

Air-Conditioners PCA-RP·KA

INSTALLATION MANUAL

For safe and correct use, read this manual and the outdoor unit installation manual thoroughly before installing the air-conditioner unit.

FOR INSTALLER

INSTALLATIONSHANDBUCH

Aus Sicherheitsgründen und zur richtigen Anwendung vor Installation der Klimaanlage die vorliegende Bedienungsanleitung und das Installationshandbuch gründlich durchlesen.

FÜR INSTALLATEURE

MANUEL D'INSTALLATION

Avant d'installer le climatiseur, lire attentivement ce manuel, ainsi que le manuel d'installation de l'appareil extérieur pour une utilisation sûre et correcte.

POUR L'INSTALLATEUR

INSTALLATIEHANDLEIDING

Lees deze handleiding en de installatiehandleiding van het buitenapparaat zorgvuldig door voordat u met het installeren van de airconditioner begint.

VOOR DE INSTALLATEUR

MANUAL DE INSTALACIÓN

Para un uso seguro y correcto, lea detalladamente este manual de instalación antes de montar la unidad de aire acondicionado.

PARA EL INSTALADOR

MANUALE DI INSTALLAZIONE

Per un uso sicuro e corretto, prima di installare il condizionatore d'aria leggere attentamente il presente manuale ed il manuale d'installazione dell'unità esterna.

PER L'INSTALLATORE

ΕΓΧΕΙΡΙΔΙΟ ΟΔΗΓΙΩΝ ΕΓΚΑΤΑΣΤΑΣΗΣ

Για σωστή και ασφαλή χρήση, διαβάστε προσεκτικά αυτό το εγχειρίδιο, καθώς και το εγχειρίδιο εγκατάστασης της εξωτερικής μονάδας, πριν από την εγκατάσταση της μονάδας κλιματιστικού.

ΓΙΑ ΑΥΤΟΝ ΠΟΥ ΚΑΝΕΙ ΤΗΝ ΕΓΚΑΤΑΣΤΑΣΗ

MANUAL DE INSTALAÇÃO

Para uma utilização segura e correcta, leia atentamente este manual e o manual de instalação da unidade exterior antes de instalar o aparelho de ar condicionado.

PARA O INSTALADOR

INSTALLATIONSMANUAL

Læs af sikkerhedshensyn denne manual samt manualen til installation af udendørsenheden grundigt, før du installerer klimaanlægget.

TIL INSTALLATØREN

INSTALLATIONSMANUAL

Läs bruksanvisningen och utomhusenhetens installationshandbok noga innan luftkonditioneringen installeras så att den används på ett säkert och korrekt sätt.

FÖR INSTALLATÖREN

MONTAJ ELKİTABI

Emniyetli ve doğru kullanım için, klima cihazını monte etmeden önce bu kılavuzu ve dış ünite montaj kılavuzunu tamamiyla okuyun.

MONTÖR İÇİN

РУКОВОДСТВО ПО УСТАНОВКЕ

Для обеспечения безопасной и надлежащей эксплуатации внимательно прочтите данное руководство и руководство по установке наружного прибора перед установкой кондиционера.

ДЛЯ УСТАНОВИТЕЛЯ**English****Deutsch****Français****Nederlands****Español****Italiano****Ελληνικά****Português****Dansk****Svenska****Türkçe****Русский**

Содержание

1. Меры предосторожности.....	145	5. Дренажные трубы.....	149
2. Место установки	146	6. Электрические работы	149
3. Установка внутреннего прибора.....	146	7. Выполнение испытания.....	154
4. Прокладка труб хладагента	148	8. Функция простого техобслуживания	157

1. Меры предосторожности

- ▶ До установки прибора убедитесь, что Вы прочли все “Меры предосторожности”.
- ▶ Пожалуйста, перед подключением данного оборудования к системе электропитания, сообщите об этом своему поставщику электропитания или получите его разрешение.

⚠ Предупреждение:

Описывает меры предосторожности, необходимые для предотвращения получения травмы или гибели пользователя.

⚠ Осторожно:

Описывает меры предосторожности, необходимые для предотвращения повреждения прибора.

⚠ Предупреждение:

- Для выполнения установки прибора обратитесь к дилеру или сертифицированному техническому специалисту.
- При установочных работах следуйте инструкциям в Руководстве по установке и используйте инструменты и детали трубопроводов, специально предназначенные для использования с хладагентом, указанным в руководстве по установке наружного прибора.
- Прибор должен быть установлен согласно инструкциям, чтобы свести к минимуму риск повреждения от землетрясений, тайфунов или сильных порывов ветра. Неправильно установленный прибор может упасть и причинить повреждение или нанести травму.
- Прибор должен быть установлен на конструкции, способной выдержать его вес.
- Если кондиционер установлен в небольшом помещении, необходимо принять меры для предотвращения концентрации хладагента свыше безопасных пределов в случае утечки хладагента. В случае утечки хладагента и превышении допустимой его концентрации из-за нехватки кислорода в помещении может произойти несчастный случай.

После окончания установочных работ проинструктируйте пользователя относительно правил эксплуатации и обслуживания аппарата, а также ознакомьте с разделом “Меры предосторожности” в соответствии с информацией, приведенной в Руководстве по использованию аппарата, и выполните тестовый прогон аппарата для того, чтобы убедиться, что он работает нормально. Обязательно передайте пользователю на хранение экземпляры Руководства по установке и Руководства по эксплуатации. Эти Руководства должны быть переданы и последующим пользователям данного прибора.

⚡ :Указывает, что данная часть должна быть заземлена.

⚠ Предупреждение:

Внимательно прочтите текст на этикетках главного прибора.

- Если во время работы прибора произошла утечка хладагента, проветрите помещение. При контакте хладагента с пламенем образуются ядовитые газы.
- Все электроработы должны выполняться квалифицированным техническим специалистом в соответствии с местными правилами и инструкциями, приведенными в данном Руководстве.
- Используйте только указанные кабели для электропроводки.
- Крышка клеммной коробки должна быть надежно присоединена к прибору.
- Используйте только те дополнительные принадлежности, на которые имеется разрешение от Mitsubishi Electric; для их установки обратитесь к дилеру или уполномоченному техническому специалисту.
- Пользователю не следует пытаться ремонтировать прибор или перемещать его на другое место.
- По окончании установки убедитесь в отсутствии утечки хладагента. Если хладагент проникнет в помещение и произойдет контакт его с пламенем обогревателя или переносного пищевого нагревателя, образуются ядовитые газы.

1.1. Перед установкой (Окружающая среда)

⚠ Осторожно:

- Не используйте прибор в нестандартной окружающей среде. Установка кондиционера в местах, подверженных воздействию пара, летучих масел (включая машинное масло) или сернистых испарений, местах с повышенной концентрацией соли (таких, как берег моря), может привести к значительному снижению эффективности работы прибора или повреждению его внутренних частей.
- Не устанавливайте прибор в местах, где возможна утечка, возникновение, приток или накопление горючих газов. Если горючий газ будет накапливаться вокруг прибора, это может привести к возникновению пожара или взрыву.
- Не держите пищевые продукты, растения, домашних животных в клетках, произведения искусства и точные инструменты в прямом потоке воздуха от внутреннего прибора или слишком близко к нему, поскольку эти предметы могут быть повреждены перепадами температуры или каплюющей водой.

- При уровне влажности в помещении выше 80% или закупорке дренажной трубы из внутреннего прибора может капать вода. Не устанавливайте внутренний прибор в местах, где такие капли могут вызвать какое-либо повреждение.
- При монтаже прибора в больнице или центре связи примите во внимание шумовое и электронное воздействие. Работа таких устройств, как инверторы, бытовые приборы, высокочастотное медицинское оборудование и оборудование радиосвязи может вызвать сбои в работе кондиционера или его поломку. Кондиционер также может повлиять на работу медицинского оборудования и медицинское обслуживание, работу коммуникационного оборудования, вызывая искажение изображения на дисплее.

1.2. Перед установкой или перемещением

⚠ Осторожно:

- Будьте чрезвычайно осторожны при транспортировке приборов. Прибор должен переносить два или более человека, поскольку он весит не менее 20 кг. Не поднимайте прибор за упаковочные ленты. Используйте защитные перчатки, поскольку можно повредить руки ребристыми деталями или другими частями прибора.
- Утилизируйте упаковочные материалы надлежащим образом. Упаковочные материалы, такие, как гвозди и другие металлические или деревянные части, могут поранить или причинить другие травмы.
- Для предотвращения конденсации необходимо обеспечить теплоизоляцию трубы хладагента. Если труба хладагента не изолирована должным

- образом, при работе прибора будет образовываться конденсат.
- Оберните трубы теплоизоляционным материалом для предотвращения конденсации. Если дренажная труба установлена неправильно, это может вызвать протечку воды и испортить потолок, пол, мебель или другое имущество.
- Не мойте кондиционер водой. Это может привести к поражению электрическим током.
- Затягивайте все хомуты на муфтах в соответствии со спецификациями, используя ключ с регулируемым усилием. Слишком сильно затянутый хомут муфты по прошествии некоторого времени может сломаться.

1.3. Перед электрическими работами

⚠ Осторожно:

- Обязательно установите автоматические выключатели. В противном случае возможно поражение электрическим током.
- Используйте для электропроводки стандартные кабели, рассчитанные на соответствующую мощность. В противном случае может произойти короткое замыкание, перегрев или пожар.
- При монтаже кабелей питания не прикладывайте растягивающих усилий.

- Обязательно заземлите прибор. Отсутствие надлежащего заземления может привести к поражению электрическим током.
- Используйте автоматические выключатели (прерыватель утечки тока на землю, разъединитель (плавкий предохранитель +В) и предохранитель корпуса) с указанным предельным током. Если предельный ток автоматического выключателя больше, чем необходимо, может произойти поломка или пожар.

1.4. Перед тестовым прогоном

⚠ Осторожно:

- Включайте главный выключатель питания не позднее, чем за 12 часов до начала эксплуатации. Запуск прибора сразу после включения выключателя питания может серьезно повредить внутренние части.
- Перед началом эксплуатации проверьте, что все пульты, щитки и другие защитные части правильно установлены. Вращающиеся, нагретые или находящиеся под напряжением части могут нанести травмы.

- Не включайте кондиционер без установленного воздушного фильтра. Если воздушный фильтр не установлен, в приборе может накопиться пыль, что может привести к его поломке.
- Не прикасайтесь ни к каким выключателям влажными руками. Это может привести к поражению электрическим током.
- Не прикасайтесь к трубам с хладагентом голыми руками во время работы прибора.
- После остановки прибора обязательно подождите по крайней мере пять минут перед выключением главного выключателя питания. В противном случае возможна протечка воды или поломка прибора.

2. Место установки

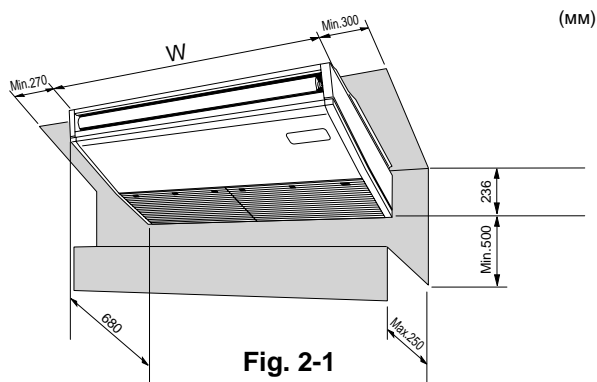


Fig. 2-1

2.1. Контурные габариты (Внутренний прибор) (Fig. 2-1)

Выберите надлежащее место, с учетом наличия следующего свободного пространства для установки и проведения техобслуживания.

Модели	W
RP50	960
RP60,71	1280
RP100,125,140	1600

⚠ Предупреждение:

Подвешивайте внутренний прибор на потолок, способный выдержать вес прибора.

2.2. Контурные габариты (Наружный прибор)

Смотрите руководство по установке наружного прибора.

3. Установка внутреннего прибора

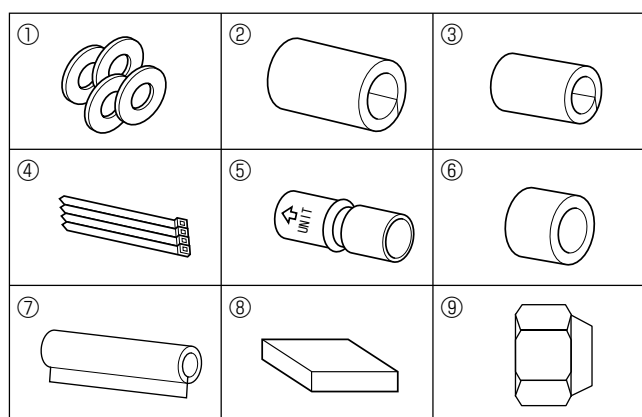


Fig. 3-1

3.1. Проверьте наличие дополнительных принадлежностей к внутреннему прибору (Fig. 3-1)

В комплект поставки внутреннего прибора должны входить следующие дополнительные принадлежности (находящиеся внутри впускной решетки).

	Наименование принадлежности	Кол-во
①	Прокладка	4 шт.
②	Изоляция для труб	1 шт. Большой размер (для газового трубопровода)
③	Изоляция для труб	1 шт. Небольшой размер (для жидкостного трубопровода)
④	Лента	4 шт.
⑤	Соединительная муфта	1 шт. С отметкой "UNIT"
⑥	Изоляция для муфты	1 шт.
⑦	Изоляция для дренажного трубопровода	1 шт.
⑧	Проводной пульт дистанционного управления	1 шт.
⑨	Гайка раструбного стыка	1 шт. $\varnothing 6.35$ (Только RP60)

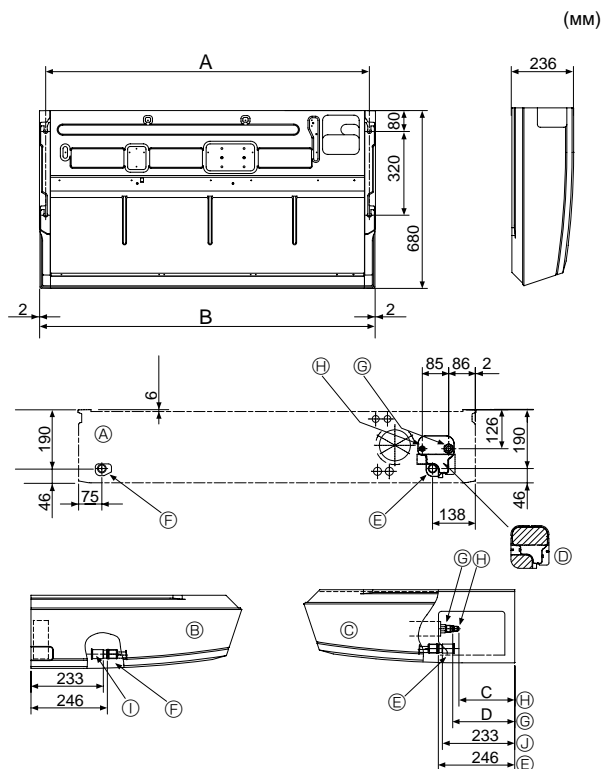


Fig. 3-2

3.2. Подготовка к установке (Fig. 3-2)

3.2.1. Расстояние между навесными болтами

(мм)

Модели	A	B
RP50	917	960
RP60,71	1237	1280
RP100,125,140	1557	1600

3.2.2. Местоположение трубопровода для хладагента и дренажа

(мм)

Модели	C	D
RP50	184	203
RP60	179	203
RP71-140	180	200

- Ⓐ Переднее боковое выходное отверстие
- Ⓑ Левое боковое выходное отверстие
- Ⓒ Правое боковое выходное отверстие
- Ⓓ Независимая деталь (Съемная)
- Ⓔ Правый дренажный трубопровод
- Ⓕ Левый дренажный трубопровод
- Ⓖ Газовый трубопровод
- Ⓗ Жидкостный трубопровод
- Ⓘ Резиновая пробка
- Ⓚ с соединительной муфтой

В случае расположения трубы с задней стороны обязательно удалите заштрихованные участки с Ⓓ независимой детали. Затем верните Ⓓ независимую деталь в исходное положение. (Возможно, теплообменник засорен пылью)

3. Установка внутреннего прибора

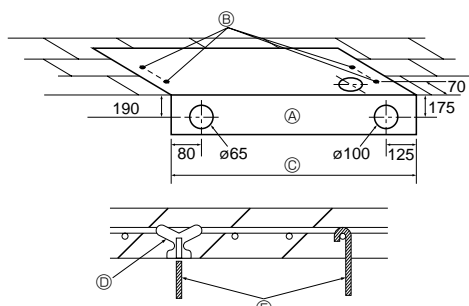


Fig. 3-3

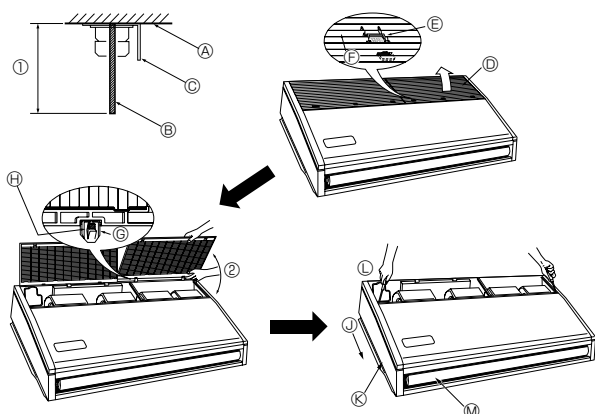


Fig. 3-4

3.2.3. Выбор положения навесных болтов и трубопроводов (Fig. 3-3)

Используя бумажный шаблон для монтажа, выберите надлежащие места для навесных болтов и трубопроводов и подготовьте соответствующие отверстия.

- Ⓐ Бумажный шаблон
- Ⓑ Отверстие для навесного болта
- Ⓒ Ширина внутреннего прибора

Закрепите навесные болты или используйте угловые скобы или квадратные бруска для монтажа болтов.

- Ⓓ Используйте вставки с номиналом от 100 до 150 кг каждая.
- Ⓔ Используйте навесные болты размером W3/8 или M10

3.2.4. Подготовка внутреннего прибора (Fig. 3-4)

1. Установите подвесные болты (Приобретите на месте болты размера W3/8 или M10)

Предусмотрите расстояние от потолка вниз (Ⓓ в пределах 100 мм).

Ⓐ Поверхность потолка Ⓑ Подвесной болт Ⓒ Подвесная скоба

2. Снятие воздухозаборной решетки.

Продвиньте рукоятки, удерживающие водозаборную решетку (при расположении 2 или 3) назад, чтобы открыть воздухозаборную решетку.

3. Снятие боковой панели.

Удалите винты, удерживающие боковую панель (один винт с каждой стороны, справа и слева), затем продвиньте боковую панель вперед, чтобы удалить ее.

- Ⓓ Воздухозаборная решетка
- Ⓔ Продвиньте боковую панель вперед.
- Ⓕ Рукоятка, удерживающая воздухозаборную решетку
- Ⓖ Боковая панель
- Ⓖ Направляющая
- Ⓖ Удалите винты, удерживающие боковую панель.
- Ⓖ Петля
- Ⓖ Снимите защитный винил с заслонки

Ⓖ Нажимая на петлю, вытяните воздухозаборную решетку.

Ⓔ Приложение силы для открытия воздухозаборной решетки или открытие ее под углом больше 120° может повредить петли.

3.3. Установка внутреннего прибора (Fig. 3-5)

Применяйте правильный метод подвешивания прибора в соответствии с тем, какой материал укреплен на потолке.

- Ⓐ Если на потолке укреплен специальный материал для закрепления прибора
- Ⓒ Потолок
- Ⓑ т.е. если на потолке не имеется специального материала
- Ⓓ Подвесной болт
- Ⓔ Скоба для подвешивания
- Ⓕ Прокладка (приобретается на месте)
- Ⓖ Двойные гайки
- Ⓖ Прибор

1) Непосредственное подвешивание прибора (метод непосредственного подвешивания)

Порядок установки

1. Установите шайбу (Ⓓ входит в комплект поставки прибора) и гайки (приобретается на месте).
2. Навесьте прибор на подвесные болты.
3. Затяните гайки.

Проверьте, насколько хорошо подвешен прибор.

- Проверьте, что прибор находится в горизонтальном положении между его правой и левой стороной.
- Убедитесь, что передняя и задняя части навесных скоб расположены горизонтально.

(Для сохранения дренажа прибор располагается с наклоном в сторону навесных скоб. Правильным положением установки является такое, при котором прибор имеет уклон вниз от передней части к задней.)

2) Установка навесных скоб в потолке (Fig. 3-6)

Процедуры установки

1. Выньте из прибора навесные скобы и U-образные прокладки.
 2. Отрегулируйте болты крепления навесных скоб на приборе.
 3. Прикрепите навесные скобы к навесным болтам.
 4. Убедитесь, что навесные скобы расположены горизонтально (спереди и сзади /справа и слева).
 5. Наденьте (нацепите) прибор на навесные скобы.
 6. Затяните Болт крепления навесных скоб.
- ※ Обязательно установите U-образные прокладки.

- Ⓐ Болт крепления навесных скоб
- Ⓑ Прибор
- Ⓒ U-образная прокладка
- Ⓓ Подвесной болт
- Ⓔ Прокладка (Ⓓ)
- Ⓕ Двойные гайки

(мм)

Ⓔ RP50	882-887
Ⓔ RP60,71	1202-1207
Ⓔ RP100 -140	1522-1527

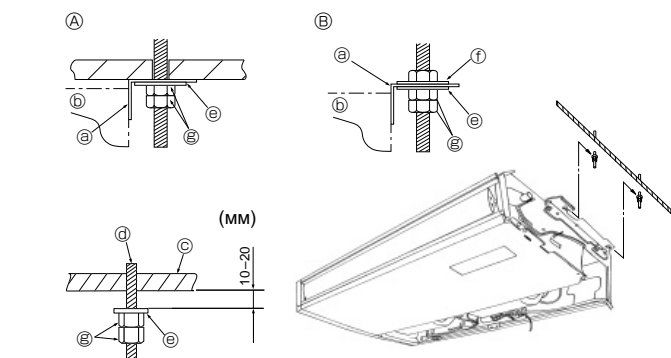


Fig. 3-5

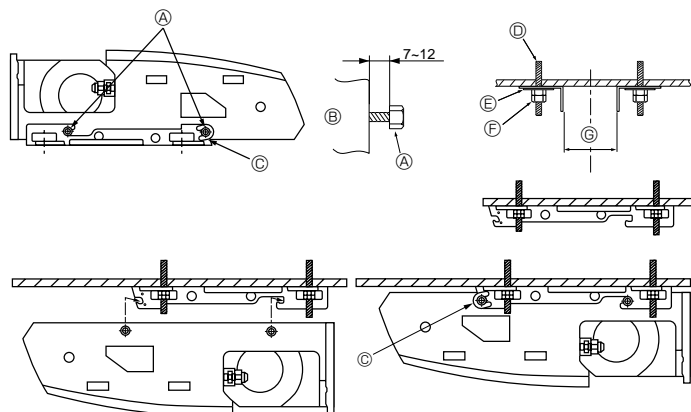


Fig. 3-6

4. Прокладка труб хладагента

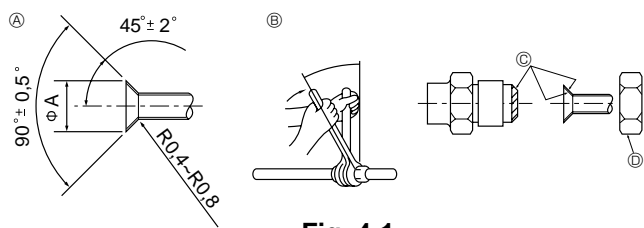


Fig. 4-1

Ⓐ Раструбный стык - размеры

Медная труба O.D. (мм)	Размеры раструба, диаметр А (мм)
φ6,35	8,7 - 9,1
φ9,52	12,8 - 13,2
φ12,7	16,2 - 16,6
φ15,88	19,3 - 19,7
φ19,05	23,6 - 24,0

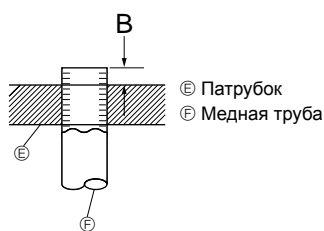


Fig. 4-2

Kupferrohr O.D. (мм)	В (мм)
	Инструмент раструбоного стыка для R410A
φ6,35 (1/4")	0 - 0,5
φ9,52 (3/8")	0 - 0,5
φ12,7 (1/2")	0 - 0,5
φ15,88 (5/8")	0 - 0,5
φ19,05 (3/4")	0 - 0,5

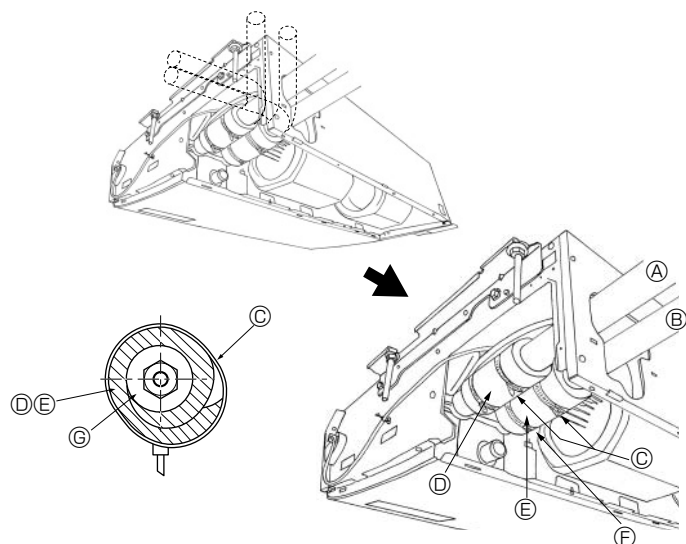


Fig. 4-3

4.1. Меры предосторожности

Для устройств, в которых используется хладагент R410A

- Используйте в качестве масла охлаждения для покрытия соединительных муфт масло сложного или простого эфира или алкилбензол (небольшое количество).
- Для соединения медных или медносплавных бесшовных труб, предназначенных для хладагента, используйте медный фосфор S1220. Используйте трубы для хладагента соответствующей толщины для каждого случая; значения толщины приведены в таблице ниже. Удостоверьтесь, что изнутри трубы чисты и не содержат никаких вредных загрязнителей, таких, как соединения серы, окислители, мелкий мусор или пыль.

⚠ Предупреждение:

При монтаже или перемещении кондиционера используйте только указанный хладагент (R410A) для заполнения трубопроводов хладагента. Не смешивайте его ни с каким другим хладагентом и не допускайте наличия воздуха в трубопроводах. Наличие воздуха в трубопроводах может вызывать скачки давления, в результате которых может произойти разрыв или другие повреждения.

	RP35, 50	RP60-140
Труба для жидкости	φ6,35 толщина 0,8 мм	φ9,52 толщина 0,8 мм
Труба для газа	φ12,7 толщина 0,8 мм	φ15,88 толщина 1,0 мм

- Не используйте трубы более тонкие, чем указано выше.

4.2. Соединение труб (Fig. 4-1)

- При использовании медных труб, имеющихся в продаже, оберните трубы для жидкости и газа имеющимися в продаже изоляционными материалами (с теплозащитой от 100 °C или выше, толщиной не менее 12 мм).
- Внутренняя часть дренажной трубы должна быть обернута в пенополиэтиленовый изолирующий материал (удельный вес 0,03; толщина 9 мм или более).
- Нанесите тонкий слой масла хладагента на контактную поверхность труб и соединений перед тем, как затягивать гайку с фланцем.
- Для затягивания трубных соединений используйте два гаечных ключа.
- Используйте прилагаемое трубное изоляционное покрытие для изоляции соединений внутреннего блока. Тщательно крепите изоляцию.

Ⓢ Момент затяжки гайки раструбоного стыка

Медная труба O.D. (мм)	Гайка раструбоного затяжки (мм)	Момент затяжки (Н·м)
φ6,35	17	14-18
φ6,35	22	34-42
φ9,52	22	34-42
φ12,7	26	49-61
φ12,7	29	68-82
φ15,88	29	68-82
φ15,88	36	100-120
φ19,05	36	100-120

Ⓢ Нанесите машинное масло охлаждения на всю поверхность области присоединения муфты.

Ⓢ Используйте надлежащие гайки раструбоного стыка, подходящие к размеру трубы наружного прибора.

Имеющийся размер трубы

	RP35, 50	RP60	RP71-140
Сторона жидкости	φ6,35 O	φ6,35	—
	—	φ9,52 O	φ9,52 O
Сторона газа	φ12,7 O	φ15,88 O	φ15,88 O

Ⓢ Крепление гайки раструбоного стыка к теплообменнику, выполненное на предприятии-изготовителе.

4.3. Внутренний прибор (Fig. 4-3)

Процедуры установки

1. Наденьте поставляемую в комплекте изоляцию для трубы ② на газовый трубопровод, чтобы она соприкасалась с листовым металлом внутри прибора.
 2. Наденьте поставляемую в комплекте изоляцию для трубы ③ на жидкостный трубопровод, чтобы она соприкасалась с листовым металлом внутри прибора.
 3. Затяните всю изоляцию трубопроводов ② и ③ с обоих концов (20 мм) с помощью входящих в комплект лент ④.
- Ⓐ Газовый трубопровод Ⓢ Изоляция для труб ②
 Ⓑ Жидкостный трубопровод Ⓢ Надавите на изоляцию для труб до листового металла.
 Ⓒ Лента ④ Ⓢ Теплоизоляционный материал трубопровода для хладагента
 Ⓣ Изоляция для труб ②

4.4. Для комбинации из двух/трех элементов

Смотрите руководство по установке наружного прибора.

5. Дренажные трубы

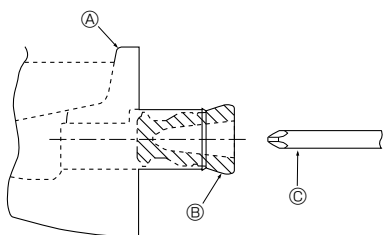


Fig. 5-1

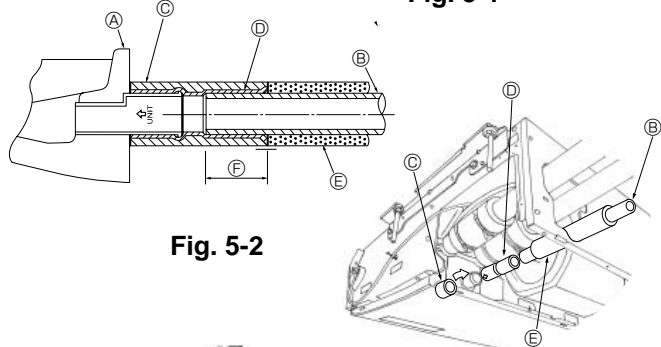


Fig. 5-2

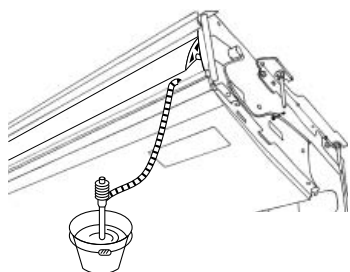


Fig. 5-3

- При установке левостороннего трубопровода обязательно вставьте резиновую пробку в правое дренажное отверстие. (Fig. 5-1)
- Используйте трубы VP20 (O.D. \varnothing 26 PVC TUBE) для дренажа, при этом обеспечьте наклон 1/100 или более.
- По завершении работы проверьте наличие дренажа из сливного отверстия дренажного трубопровода.

- Ⓐ Дренажный поддон
- Ⓑ Пробка
- Ⓒ Вставьте отвертку и т.д. глубоко в пробку.

Процедуры установки (Fig. 5-2)

1. Прикрепите соединительную муфту ⑤, входящую в комплект поставки прибора, к дренажному отверстию прибора с помощью винилхлоридного адгезива.
2. Прикрепите изоляцию для муфты ⑥, поставляемую в комплекте с прибором, к соединительной муфте ⑤.
3. Прикрепите установленный на месте дренажный трубопровод (VP-20) к соединительной муфте ⑤ с помощью винилхлоридного адгезива.
4. Оберните изоляцию дренажного трубопровода ⑦, входящую в комплект поставки прибора. (Шовная обмотка)

- Ⓐ Дренажный поддон
- Ⓑ Дренажный трубопровод
- Ⓒ Изоляция для муфты ⑥
- Ⓓ Соединительная муфта ⑤
- Ⓔ Изоляция для дренажного трубопровода ⑦
- Ⓕ Глубина ввода 37 мм

5. Убедитесь в правильности дренажа. (Fig. 5-3)

* Заполните дренажный поддон примерно 1 л воды через выдувное отверстие.

6. Электрические работы

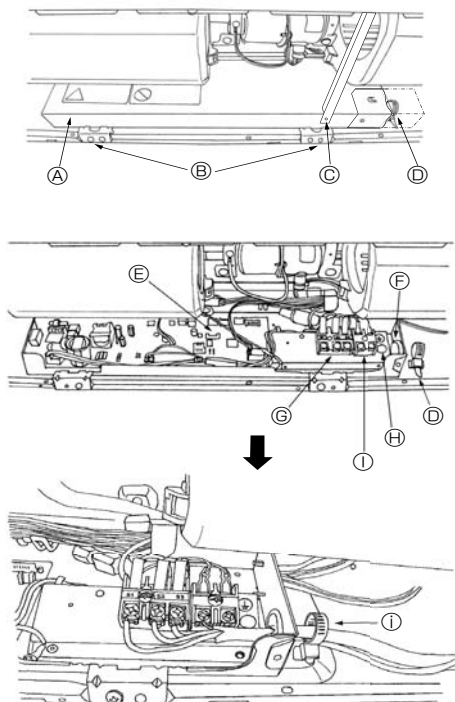


Fig. 6-1

6.1. Электропроводка (Fig. 6-1)

Порядок прокладки проводки

1. Открутите самонарезающий винт ③, а затем снимите балку.
2. Удалите (2) ② самонарезающих винта, затем удалите крышку ① электрической части.
3. Соедините электропровода надежным образом с соответствующими клеммами.
4. Установите на место снятые ранее части.
5. Соедините электропровода с клеммой местных соединений, которая расположена с правой стороны соединительной коробки.

- Ⓐ Крышка
- Ⓑ Установочные винты (2 шт.)
- Ⓒ Установочные винты (Балка)
- Ⓓ Зажим для провода
- Ⓔ Панель управления
- Ⓕ Вход для обслуживания проводов
- Ⓖ Клеммная колодка для подключения внутреннего и наружного приборов
- Ⓗ Разъем для кабеля заземления
- Ⓙ Клеммная колодка для пульта дистанционного управления
- Ⓚ Закрепите провода хомутом.

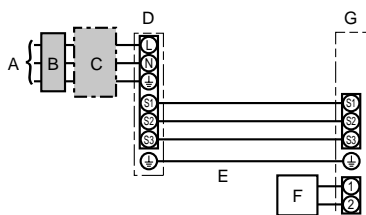
6. Электрические работы

6.1.1. Питание на внутренний прибор подается от наружного прибора

Имеются следующие шаблоны подключения.

Конструкция блока питания внешнего прибора зависит от модели.

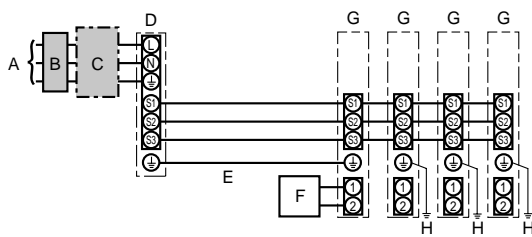
Система 1:1



- A Источник электропитания наружного прибора
- B Прерыватель утечки на землю
- C Прерыватель проводной цепи или изолирующий выключатель
- D Наружный прибор
- E Соединительные провода внутреннего прибора/ наружного прибора
- F Пульт дистанционного управления
- G Внутренний прибор

* Прикрепите бирку А, прилагаемую к руководствам, около каждой схемы подключения для внутреннего и наружного приборов.

Одновременная двойная/тройная/четверная система



- A Источник электропитания наружного прибора
- B Прерыватель утечки на землю
- C Прерыватель проводной цепи или изолирующий выключатель
- D Наружный прибор
- E Соединительные провода внутреннего прибора/ наружного прибора
- F Пульт дистанционного управления
- G Внутренний прибор
- H Заземление внутреннего прибора

* Прикрепите бирку А, прилагаемую к руководствам, около каждой схемы подключения для внутреннего и наружного приборов.

Модель внутреннего прибора		PCA	
Электропровода Провод №х размер (мм²)	Внутренний прибор-Наружный прибор	*1	3 x 1,5 (полярный)
	Заземление внутреннего/наружного прибора	*1	1 x Мин. 1,5
	Заземление внутреннего прибора		1 x Мин. 1,5
	Пульт дистанционного управления - Внутренний прибор	*2	2 x 0,3 (неполярный)
Мощность цепи	Внутренний прибор (Обогреватель) L-N	*3	—
	Внутренний прибор-Наружный прибор S1-S2	*3	AC 230 V
	Внутренний прибор-Наружный прибор S2-S3	*3	DC24 V
	Пульт дистанционного управления - Внутренний прибор	*3	DC12 V

*1. <Для внешних приборов типов 50-140>

Макс. 45 м

Если используется 2,5 мм², макс. 50 м

Если используется 2,5 мм² и отдельный S3, макс. 80 м

<Для внешнего прибора типа 200/250>

Макс. 18 м

Если используется 2,5 мм², макс. 30 м

Если используется 4 мм² и отдельный S3, макс. 50 м

Если используется 6 мм² и отдельный S3, макс. 80 м

*2. К аксессуару пульта дистанционного управления прилагается провод 10 м. Макс. 500 м

*3. Величины HE всегда измерены относительно земли.

Разница потенциалов выводов S3 и S2 составляет 24 В постоянного тока. Между выводами S3 и S1 нет электрической изоляции с помощью трансформатора или другого устройства.

Примечания: 1. Диаметр проводов должен соответствовать применимым местным и национальным нормам.

2. Силовые кабели и кабели соединения Внутреннего/Наружного прибора не должны быть легче экранированного гибкого провода из полихлоропрена (модель 60245 IEC 57).

3. Длина устанавливаемого кабеля заземления должна превышать длину других кабелей.

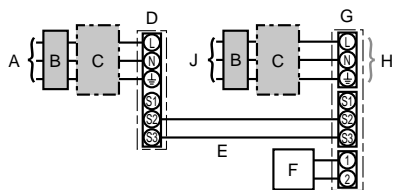
6.1.2. Отдельные источники электропитания для внутреннего прибора/наружного прибора (Только для применения PUNZ)

Имеются следующие шаблоны подключения.

Конструкция блока питания внешнего прибора зависит от модели.

Система 1:1

* Требуется комплект клемм источника электропитания внутреннего прибора.



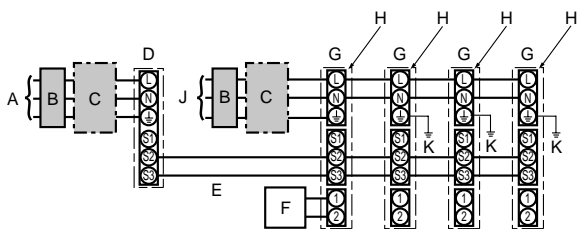
- A Источник электропитания наружного прибора
- B Прерыватель утечки на землю
- C Прерыватель проводной цепи или изолирующий выключатель
- D Наружный прибор
- E Соединительные провода внутреннего прибора/ наружного прибора
- F Пульт дистанционного управления
- G Внутренний прибор
- H Дополнительно
- J Источник электропитания внутреннего прибора

* Прикрепите бирку В, прилагаемую к руководствам, около каждой схемы подключения для внутреннего и наружного приборов.

6. Электрические работы

Одновременная двойная/тройная/четверная система

* Требуется комплекты клемм источника электропитания внутреннего прибора.



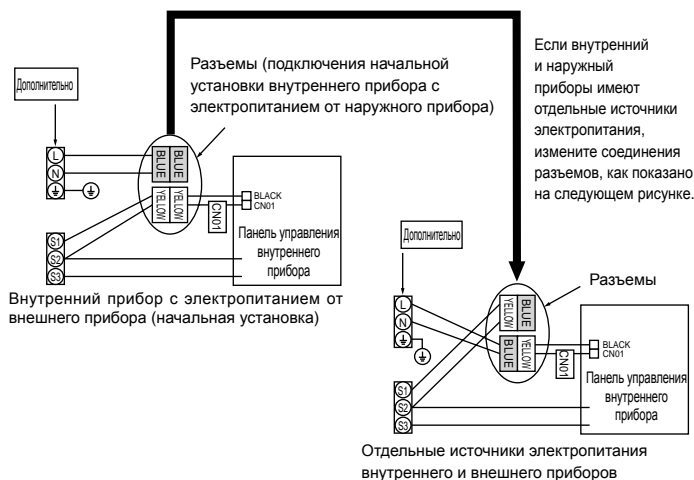
- A Источник электропитания наружного прибора
- B Прерыватель утечки на землю
- C Прерыватель проводной цепи или изолирующий выключатель
- D Наружный прибор
- E Соединительные провода внутреннего прибора/ наружного прибора
- F Пульт дистанционного управления
- G Внутренний прибор
- H Дополнительно
- J Источник электропитания внутреннего прибора
- K Заземление внутреннего прибора

* Прикрепите бирку В, прилагаемую к руководствам, около каждой схемы подключения для внутреннего и наружного приборов.

Если у внутреннего и наружного приборов различные источники электропитания, см. таблицу ниже. При использовании комплекта клемм источника электропитания внутреннего прибора замените проводку распределительной коробки внутреннего прибора в соответствии с рисунком справа и измените настройки микропереключателя панели управления наружного прибора.

	Спецификации внутреннего прибора								
Комплект клемм источника электропитания внутреннего прибора (дополнительно)	Требуется								
Изменение соединения разъема распределительной коробки внутреннего прибора	Требуется								
Бирка, прикрепленная около каждой схемы подключения для внутреннего и наружного приборов	Требуется								
Настройка микропереключателя наружного прибора (только при использовании отдельных источников электропитания для внутреннего прибора/наружного прибора)	<table border="1" style="margin-left: auto; margin-right: auto;"> <tr> <td>ON</td> <td></td> <td></td> <td style="border: 2px solid black;">3</td> </tr> <tr> <td>OFF</td> <td>1</td> <td>2</td> <td></td> </tr> </table> <p style="text-align: center;">(SW8)</p> <p style="text-align: center;">Установите переключатель SW8-3 в положение ON (ВКЛ.).</p>	ON			3	OFF	1	2	
ON			3						
OFF	1	2							

* Имеется три типа бирок (бирки А, В и С). Прикрепите соответствующие бирки к блокам в соответствии с методом подключения проводки.



Модель внутреннего прибора		PCA
Электропитание внутреннего прибора		~/N (однофазный), 50 Hz, 230 V
Входная мощность внутреннего прибора		16 A
Главный выключатель (Прерыватель)		*1
Электропроводка Провод № x размер (мм²)	Электропитание внутреннего прибора & Заземление питания внутреннего прибора	3 x Мин. 1,5
	Внутренний прибор-Наружный прибор	*2 2 x Мин. 0,3
	Заземление внутреннего/наружного прибора	-
	Пульт дистанционного управления - Внутренний прибор	*3 2 x 0,3 (неполярный)
Мощность цепи	Внутренний прибор L-N	*4 AC 230 V
	Внутренний прибор-Наружный прибор S1-S2	*4 -
	Внутренний прибор-Наружный прибор S2-S3	*4 DC24 V
	Пульт дистанционного управления - Внутренний прибор	*4 DC12 V

*1. Используйте выключатель тока утечки на землю (NV) с расстоянием между контактами по крайней мере 3,0 мм для каждого полюса.

Для отключения всех активных фазовых проводов электропитания необходимо установить прерыватель.

*2. Макс. 120 м

*3. К аксессуару пульта дистанционного управления прилагается провод 10 м. Макс. 500 м

*4. Величины HE всегда измерены относительно земли.

Примечания: 1. Диаметр проводов должен соответствовать применимым местным и национальным нормам.

2. Силовые кабели и кабели соединения Внутреннего/Наружного прибора не должны быть легче экранированного гибкого провода из полихлоропрена (модель 60245 IEC 57).

3. Длина устанавливаемого кабеля заземления должна превышать длину других кабелей.

6. Электрические работы

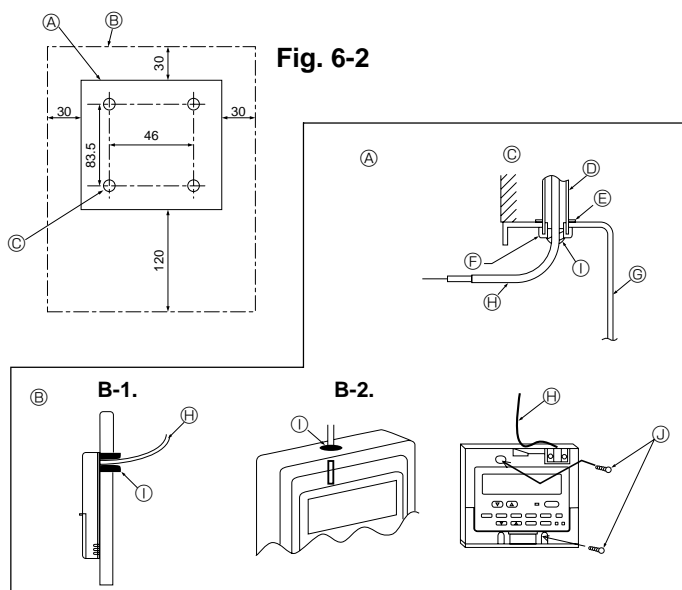


Fig. 6-2

Fig. 6-3

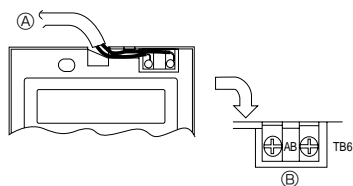


Fig. 6-4

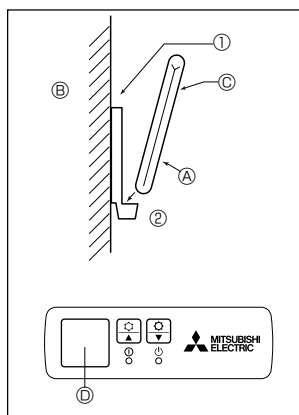


Fig. 6-5

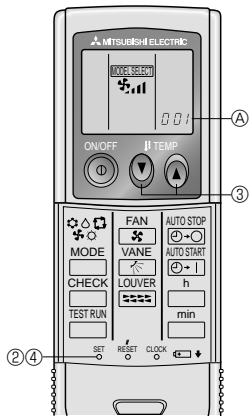


Fig. 6-6

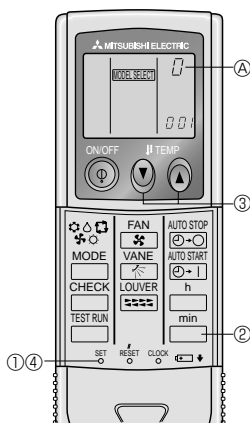


Fig. 6-7

6.2. Пульт дистанционного управления

6.2.1. Для проводного пульта дистанционного управления

1) Процедура установки

(1) Выберите место установки пульта дистанционного управления. (Fig. 6-2) Датчики температуры расположены как на пульте дистанционного управления, так и на внутреннем приборе.

► Нижеперечисленные детали приобретаются на месте:

- Распределительная коробка на две детали
- Тонкая медная труба для электропроводки
- Стопорные гайки и вводные изоляторы

[Fig.6-2]

- Ⓐ Пульт дистанционного управления в разрезе
- Ⓑ Требуемое свободное пространство вокруг пульта дистанционного управления
- Ⓒ Шаг установки

(2) Замажьте сервисный вход в пульт дистанционного управления замазкой для предотвращения попадания капель росы, воды, а также тараканов или червей. (Fig. 6-3)

Ⓐ Для установки в распределительной коробке:

- Для непосредственной установки на стене выберите одну из следующих опций:
 - Прodelайте отверстие в стене для шнура пульта дистанционного управления (для того, чтобы провести шнур пульта дистанционного управления сзади), затем замажьте отверстие замазкой.
 - Проложите шнур пульта дистанционного управления через вырезанное отверстие в верхнем корпусе, затем замажьте прорезь замазкой.

В-1. Для проведения шнура пульта дистанционного управления с задней стороны пульта дистанционного управления:

В-2. Для проведения шнура пульта дистанционного управления с верхнего корпуса:

[Fig.6-3]

- Ⓒ Стена
- Ⓓ Вводный изолятор
- ⓫ Замажьте замазкой
- Ⓔ Кабельный канал
- ⓬ Распределительная коробка
- ⓭ Шнур
- Ⓗ Стопорная гайка
- Ⓨ Шнур пульта дистанционного управления

2) Операции соединения (Fig. 6-4)

- 1 Подсоедините шнур пульта дистанционного управления к блоку терминалов.
 - Ⓐ К TB5 на внутреннем приборе
 - Ⓑ TB6 (Неполярное соединение)

3) Настройка двух пультов дистанционного управления

Если подключены два пульта дистанционного управления, настройте один как "Main" (Главный), а другой - как "Sub" (Подчиненный). Процедуры настройки приводятся в разделе "Выбор функций пульта дистанционного управления" в руководстве по эксплуатации внутреннего прибора.

6.2.2. Для беспроводного пульта дистанционного управления

1) Места установки

- Места, в которых пульт дистанционного управления не подвержен воздействию прямых солнечных лучей.
- Места, удаленные от источников тепла
- Места, в которых пульт дистанционного управления не подвержен воздействию холодного (или теплого) ветра.
- Места, максимально удобные для использования пульта дистанционного управления.
- Места, в которых пульт дистанционного управления недосягаем для детей.

2) Метод установки (Fig. 6-5)

1 Зафиксируйте держатель пульта дистанционного управления в выбранном Вами месте с помощью двух самонарезающих винтов.

2 Вставьте низ пульта в держатель.

- Ⓐ Пульт дистанционного управления
 - Ⓑ Стена
 - Ⓒ Индикаторная панель
 - Ⓓ Ресивер сигналов
- Сигнал передается на расстояние приблизительно в 7 м (по прямой линии) в диапазоне в 45 градусов слева и справа от центральной оси приема сигналов ресивером.

3) Настройка (Fig. 6-6)

1 Вставьте батарейки.

2 Нажмите кнопку SET остроконечным предметом.

На дисплее замигает индикация **MODEL SELECT** и высветится No. модели.

3 Нажмите кнопку temp **Ⓢ** **Ⓢ**, чтобы настроить No. модели.

При неправильном выборе операции нажмите кнопку ON/OFF **Ⓢ** (ВКЛ./ВЫКЛ.) и вновь начните выполнение операции с пункта 3.

4 Нажмите кнопку SET остроконечным предметом.

На дисплее на три секунды загорится индикация **MODEL SELECT** и No. Модели, которая затем погаснет.

Внутренний	Наружный	Ⓐ No. модели
PCA	PUH, PUHZ, SUZ	001
	PU	033

4) Приписание пульта дистанционного управления отдельным приборам (Fig. 6-7)

Каждый отдельный прибор может управляться только специально приписанным для него пультом дистанционного управления.

Убедитесь в том, что каждая пара печатной платы и пульта дистанционного управления приписана идентичному No. пары.

5) Процедура настройки номера пары пульта дистанционного управления

1 Нажмите кнопку SET остроконечным предметом.

Начните процедуру настройки с остановленным дисплеем пульта дистанционного управления.

На дисплее замигает индикация **MODEL SELECT** и высветится No. модели.

2 Дважды нажмите кнопку **min**.

На дисплее замигает No. "0".

3 Нажмите кнопку temp **Ⓢ** **Ⓢ**, чтобы ввести желаемую номер пары.

При неправильном выборе операции нажмите кнопку ON/OFF **Ⓢ** и вновь начните выполнение операции с пункта 2.

4 Нажмите кнопку SET остроконечным предметом.

На дисплее на три секунды загорится индикация настроенного номера пары, которая затем погаснет.

Ⓐ Номер пары пульта дистанционного управления	Печатная плата внутреннего блока
0	Заводская установка
1	разомкнуть J41
2	разомкнуть J42
3-9	разомкнуть J41, J42

6. Электрические работы

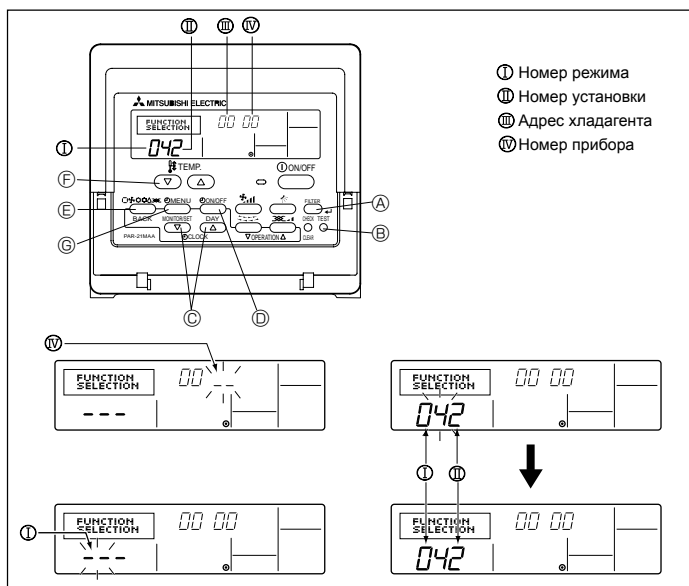


Fig. 6-8

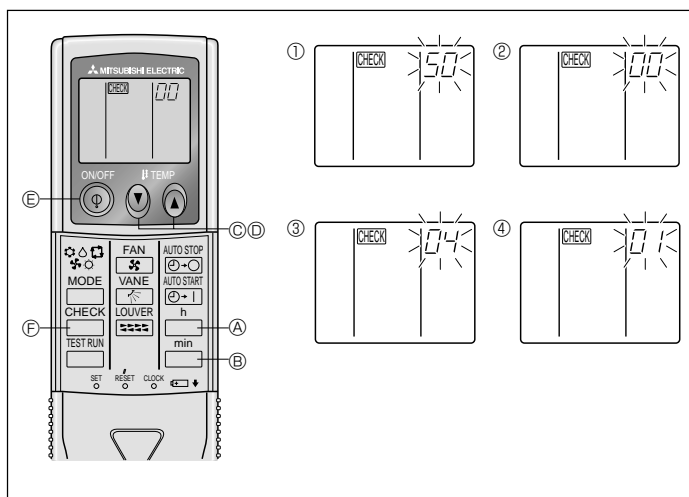


Fig. 6-9

6.3. Установки функций

6.3.1. Функциональная настройка прибора (Выбор функций прибора)

- 1) Для проводного пульта дистанционного управления (Fig. 6-8)
- Изменение установки напряжения питания
- Обязательно измените установку напряжения питания в зависимости от напряжения в используемой сети.
- Перейдите в режим установки функций. Выключите пульт дистанционного управления. Одновременно нажмите кнопки (A) FILTER (ФИЛЬТР) и (B) TEST RUN (ПРОБНЫЙ ПРОГОН) и держите их нажатыми не менее 2 секунд. Начнет мигать индикация
 - С помощью кнопки (C) установите адрес хладагента (III) на 00.
 - Нажмите (D), и на дисплее номера прибора (IV) замигает индикация [--].
 - С помощью кнопки (C) настройте номер прибора (IV) на 00.
 - Нажмите кнопку (E) MODE (РЕЖИМ) для того, чтобы присвоить значение адреса хладагента/номера прибора. В течение нескольких секунд на дисплее номера режима (I) замигает индикация [--].
 - Нажатием кнопок (F) установите номер режима (I) на 04.
 - Нажмите кнопку (D), и на дисплее замигает текущая настройка номера установки (II). С помощью кнопки (C) переключите номер установки в соответствии с напряжением в используемой сети электропитания. Напряжение в сети электропитания
240 V : номер установки = 1
220 V, 230 V : номер установки = 2
 - Нажмите кнопку MODE (E), и режим и номер установки (I) и (II) переключатся в состояние постоянного отображения на дисплее, что позволит подтвердить содержание настройки.
 - Одновременно нажмите кнопку (A) FILTER (ФИЛЬТР) и кнопку (B) TEST RUN (ПРОБНЫЙ ПРОГОН) и удерживайте их в течение приблизительно двух секунд. Через несколько секунд исчезнет индикация выбора функций, и на дисплее загорится индикация OFF (ВЫКЛ.) кондиционера воздуха.

2) Для беспроводного пульта дистанционного управления (Fig. 6-9)

- Изменение настройки напряжения в сети электропитания
- Обязательно измените настройку напряжения в зависимости от напряжения в используемой сети электропитания.
- Перейдите в режим выбора функции. Дважды нажмите кнопку CHECK (F). (Начните процедуру настройки с остановленным дисплеем пульта дистанционного управления.) На дисплее высветится индикация CHECK и замигает "00". Однократным нажатием кнопки temp (C) выполните настройку на "50". Направьте беспроводной пульт дистанционного управления на ресивер сигналов внутреннего прибора и нажмите кнопку (h) (A).
 - Настройка номера прибора. Нажатием кнопки temp (C) и (C) (D) установите номер прибора на "00". Направьте беспроводной пульт дистанционного управления на ресивер сигналов внутреннего прибора и нажмите кнопку (min) (E).
 - Выбор режима. Кнопками (C) (A) (C) и (D) введите 04 для изменения настройки в сети электропитания. Направьте беспроводной пульт дистанционного управления на ресивер сигналов внутреннего прибора и нажмите кнопку (h) (A). Текущий номер настройки: 1 = 1 тональный сигнал (одна секунда)
2 = 2 тональных сигнала (каждый по одной секунде)
3 = 3 тональных сигнала (каждый по одной секунде)
 - Выбор номера настройки. Кнопками (C) (A) (C) и (D) измените настройку напряжения сети электропитания на 01 (240 V). Направьте беспроводной пульт дистанционного управления на датчик внутреннего прибора и нажмите кнопку (h) (A).
 - Для многократного выбора различных функций. Повторите шаги (3) и (4), чтобы многократно изменить различные настройки функций.
 - Завершите выбор функции. Направьте беспроводной пульт дистанционного управления на датчик внутреннего прибора и нажмите кнопку (C) (E).
- Примечание: О любых изменениях настроек функций, внесенных после установки или после проведения техобслуживания, делайте соответствующую запись в таблице функций и пометку в колонке "Установка".

6.3.2. Функциональная настройка на пульте дистанционного управления

См. руководство по эксплуатации внутреннего прибора.

Таблица функций

Выберите номер прибора 00

Режим	Установки	Номер режима	Номер установки	Первоначальная настройка	установка
Автоматическое восстановление после сбоя питания	Отсутствует	01	1		
	Имеется		2	○	
Определение температуры в помещении	Средняя величина при работе внутреннего прибора	02	1	○	
	Устанавливается с пульта дистанционного управления внутреннего прибора		2		
	Внутренний датчик пульта дистанционного управления		3		
Подсоединяемость LOSSNAY	Не поддерживается	03	1	○	
	Поддерживается (внутренний прибор не оборудован механизмом всасывания наружного воздуха)		2		
	Поддерживается (внутренний прибор оборудован механизмом всасывания наружного воздуха)		3		
Напряжение в сети электропитания	240 V	04	1		
	220 V, 230 V		2	○	

6. Электрические работы

Выберите номера прибора от 01 до 03 или все приборы (AL [проводной пульт дистанционного управления] / 07 [беспроводной пульт дистанционного управления])

Режим	Установки	Номер режима	Номер установки	Первоначальная настройка	установка
Знак фильтра	100 часов	07	1		
	2500 часов		2	○	
	Нет индикатора знака фильтра		3		
Скорость вентилятора	Бесшумный	08	1		
	Стандартный		2	○	
	Высокая		3		
Установка заслонки вверх/вниз	Нет заслонок	11	1		
	Оборудован заслонками (Настройка угла заслонки ①)		2	○	
	Оборудован заслонками (Настройка угла заслонки ②)		3		

* При возобновлении подачи электропитания кондиционер запустится через 3 минуты.

7. Выполнение испытания

7.1. Перед пробным прогоном

- ▶ После завершения установки, прокладки труб и электропроводки внутреннего и наружного приборов проверьте отсутствие утечки хладагента, слабых соединений кабеля питания или проводов управления и неправильной полярности, а также убедитесь, что все фазы питания подключены.
- ▶ Измерьте сопротивление между терминалами источника электропитания и заземлением с использованием 500-вольтного меггера и убедитесь, что сопротивление составляет не менее 1,0 МΩ.

- ▶ Запрещается выполнять этот замер на терминалах проводов управления (цепь низкого напряжения).

⚠ Предупреждение:

Не пользуйтесь кондиционером воздуха, если сопротивление изоляции ниже 1,0 МΩ.

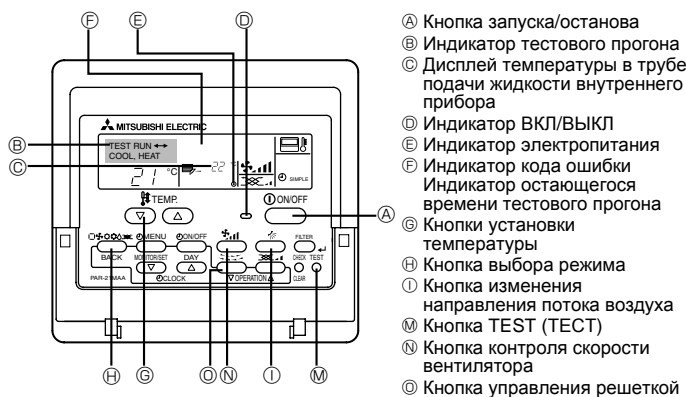


Fig. 7-1

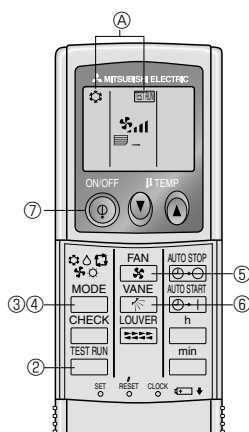


Fig. 7-2

7.2. Выполнение испытания

Возможны три способа.

7.2.1. Использование проводного пульта дистанционного управления (Fig. 7-1)

- 1 Включите питание по крайней мере за 12 часов до начала пробного прогона.
- 2 Дважды нажмите кнопку [TEST]. ➔ "TEST RUN" на ЖК-дисплее
- 3 Нажмите кнопку [Mode selection] (Выбор режима) и переключитесь на режим охлаждения (или обогрева).
➔ Убедитесь в том, что выдувается холодный (или теплый) воздух.
- 4 Нажмите кнопку [Fan speed] (Скорость воздушного потока).
➔ Убедитесь в том, что скорость воздушного потока переключилась.
- 5 Нажмите кнопку изменения направления потока воздуха или кнопку управления решеткой.
➔ Проверьте работоспособность заслонки.
- 6 Проверьте работу вентилятора наружного прибора.
- 7 Выключите пробный прогона нажатием кнопки [ON/OFF]. ➔ Стоп
- 8 Введите телефонный номер.
Телефонный номер ремонтной мастерской, отдела продаж и т.д., по которому можно связаться при появлении ошибки, необходимо записать в пульт дистанционного управления. Телефонный номер отобразится при возникновении ошибки. Процедуры ввода приводятся в руководстве по эксплуатации внутреннего прибора.

7.2.2. Использование беспроводного пульта дистанционного управления (Fig. 7-2)

- 1 Включите питание блока по крайней мере за 12 часов до начала испытаний.
- 2 Дважды нажмите кнопку .
(Начните данную операцию с выключенным дисплеем пульта дистанционного управления.)
A На дисплее появится индикация и индикация текущего режима работы.
- 3 Нажмите кнопку , чтобы активизировать режим , затем проверьте исправность выдува холодного воздуха из прибора.
- 4 Нажмите кнопку , чтобы активизировать режим , затем проверьте исправность выдува холодного воздуха из прибора.
- 5 Нажмите кнопку и проверьте, изменяется ли скорость вращения вентилятора.
- 6 Нажмите кнопку и проверьте исправность работы автоматических заслонок.
- 7 Для остановки пробного прогона нажмите кнопку ON/OFF (ВКЛ./ВЫКЛ.).

Примечание:

- При выполнении операций с ② по ⑦ направьте пульт дистанционного управления на ресивер сигналов внутреннего прибора.
- В режимах FAN, DRY или AUTO выполнение пробного прогона невозможно.

7.2.3. Использование SW4 в наружном блоке

Смотрите руководство по установке наружного прибора.

7. Выполнение испытания

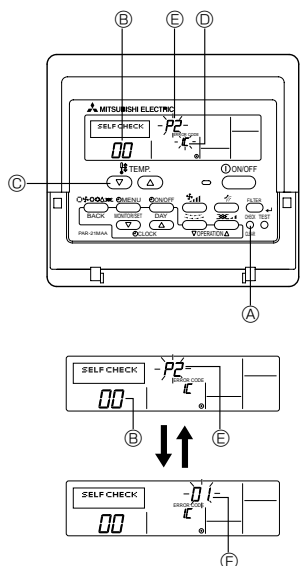


Fig. 7-3

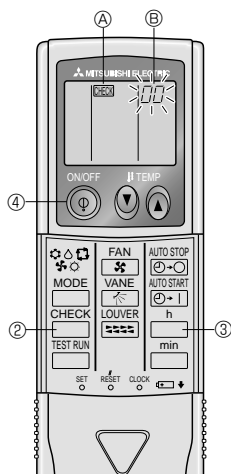


Fig. 7-4

7.3. Самодиагностика

7.3.1. Для проводного пульта дистанционного управления (Fig. 7-3)

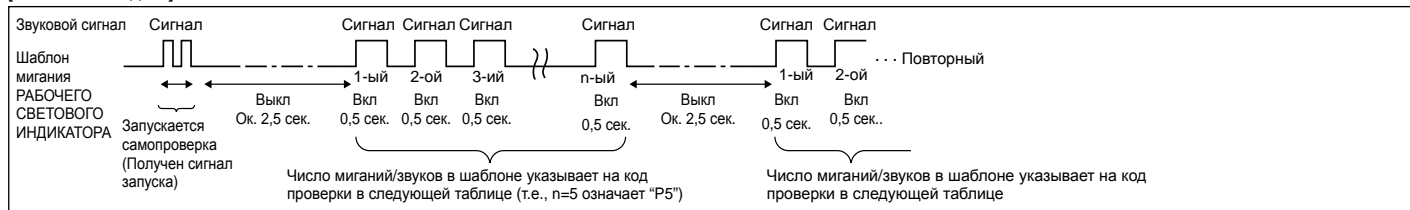
- ① Включите питание.
 - ② Дважды нажмите кнопку [CHECK].
 - ③ С помощью кнопки [TEMP] установите адрес системы охлаждения (если используется системный пульт управления).
 - ④ Нажмите кнопку [ON/OFF] для прекращения самопроверки.
- А Кнопка CHECK
 Б Адрес системы охлаждения
 В Кнопка TEMP
 Д IC: внутренний блок
 Е ОС: наружный блок
 F Адрес блока

7.3.2. Для беспроводного пульта дистанционного управления (Fig. 7-4)

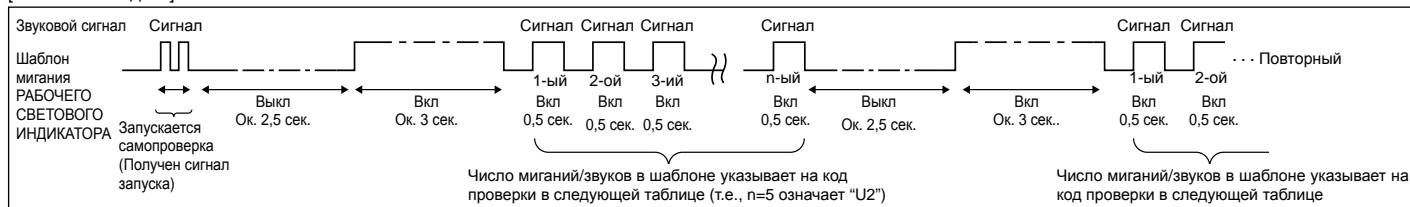
- ① Включите питание.
- ② Дважды нажмите кнопку CHECK.
- (Начните данную операцию с выключенным дисплеем пульта дистанционного управления.)
- ③ Загорится индикация CHECK.
- ④ Начнет мигать индикация "00".
- ⑤ Направив пульт дистанционного управления на ресивер сигналов на приборе, нажмите кнопку n. Значение кода проверки будет соответствовать количеству звуковых сигналов зуммера из сектора ресивера и количеству миганий лампочки работы прибора.
- ⑥ Для остановки самопроверки нажмите кнопку ON/OFF (ВКЛ./ВЫКЛ.).

• Дополнительные сведения по кодам проверки приводятся в следующих таблицах. (беспроводного пульта дистанционного управления)

[Шаблон вывода А]



[Шаблон вывода В]



[Шаблон вывода А] Ошибки, обнаруженные внутренним прибором

беспроводного пульта дистанционного управления	Проводного пульта дистанционного управления	Признак	Примечание
Звучит сигнал/мигает РАБОЧИЙ СВЕТОВОЙ ИНДИКАТОР (Число раз)	Код проверки		
1	P1	Ошибка впускного датчика	
2	P2	Ошибка датчика трубы (ТН2)	
	P9	Ошибка датчика трубы (ТН5)	
3	E6, E7	Ошибка связи между внутренним/наружным прибором	
4	P4	Разъем поплавкового выключателя разомкнут	
5	P5	Ошибка дренажного насоса	
	PA	Усиленный компрессора Выкл. (Вода утечки)	
6	P6	Работа в режиме защиты от обледенения/перегрева	
7	EE	Ошибка связи между внутренним и наружным приборами	
8	P8	Ошибка температуры трубы	
9	E4	Ошибка получения сигнала пульта дистанционного управления	
10	—	—	
11	—	—	
12	Fb	Ошибка системы управления внутренним прибором (ошибка памяти и т.д.)	
Нет звука	E0, E3	Ошибка передачи пульта дистанционного управления	
Нет звука	E1, E2	Ошибка платы управления пульта дистанционного управления	
Нет звука	— — — —	Не соответствует	

7. Выполнение испытания

[Шаблон вывода В] Ошибки, обнаруженные прибором, кроме внутреннего прибора (наружный прибор и т.д.)

беспроводного пульта дистанционного управления	Проводного пульта дистанционного управления	Признак	Примечание
Звучит сигнал/мигает РАБОЧИЙ СВЕТОВОЙ ИНДИКАТОР (Число раз)	Код проверки		
1	E9	Ошибка связи внутреннего/наружного прибора (Ошибка передачи) (Наружный прибор)	Подробнее см. ЖК-дисплей платы наружного контроллера.
2	UP	Прерывание компрессора по перегрузке по току	
3	U3, U4	Размыкание/короткое замыкание термисторов наружного прибора	
4	UF	Прерывание компрессора по перегрузке по току (Когда компрессор заблокирован)	
5	U2	Ненормально высокая температура нагнетания/49С сработало/недостаточно хладагента	
6	U1, Ud	Ненормально высокое давление (63Н сработало)/Работа в режиме защиты от перегрева	
7	U5	Ненормальная температура теплоотвода	
8	U8	Аварийный останов вентилятора наружного прибора	
9	U6	Прерывание компрессора по перегрузке по току/Неисправность в модуле электропитания	
10	U7	Ненормально высокое тепло ой причине низкой температуры нагнетания	
11	U9, UH	Неисправность, например, перенапряжение или недостаток напряжения и н еноормальный синхронный сигнал к главной цепи/Ошибка датчика тока	
12	—	—	
13	—	—	
14	Прочее	Другие ошибки (См. техническое руководство наружного прибора.)	

*1 Если звуковой сигнал не прозвучит снова после первоначальных двух сигналов подтверждения приема сигнала для запуска самопроверки и РАБОЧИЙ СВЕТОВОЙ ИНДИКАТОР не загорится, записей об ошибках нет.

*2 Если звуковой сигнал прозвучит три раза подряд “бип, бип (0,4 + 0,4 + 0,4 сек.)” после первоначальных двух сигналов подтверждения приема сигнала для запуска самопроверки, указанный адрес хладагента неправильный.

- На беспроводном пульте дистанционного управления
Непрерывные звонки зуммера с области приема сигналов на внутреннем приборе.
Мигание лампочки работы
- На проводном пульте дистанционного управления
Проверьте код, отображенный на ЖК-дисплее.

- Если прибор не работает должным образом после проведения пробного прогона, устраните неисправность, обратившись к нижеприведенной таблице.

Симптом		Причина
Проводной пульт дистанционного управления	СИД 1, 2 (печатная плата на наружном приборе)	
PLEASE WAIT	В течение приблизительно 2 минут после включения питания.	После загорания СИД 1, 2, СИД 2 выключается, горит только СИД 1. (Правильная работа)
PLEASE WAIT →Код ошибки	По истечении приблизительно 2 минут после включения питания.	Горит только СИД 1. →СИД 1, 2 мигают.
Сообщения об ошибках не выводятся на дисплей, даже если выключатель работы находится в положении ON (Вкл.) (не горит лампочка работы).		Горит только СИД →СИД 1 мигает дважды, СИД 2 мигает один раз.
		<ul style="list-style-type: none"> • В течение приблизительно 2 минут после включения питания работа пульта дистанционного управления невозможна вследствие запуска системы. (Правильная работа) • Не подсоединен соединитель защитного устройства наружного прибора.. Обратное подсоединение фаз или неполнофазный режим электропроводки на блоке терминалов питания наружного прибора (L1, L2, L3). • Неправильная электропроводка между внутренним и наружным приборами (неправильная полярность S1, S2, S3) • Короткое замыкание провода пульта дистанционного управления

В вышеописанном состоянии беспроводного пульта дистанционного управления наблюдаются следующие явления.

- Сигналы с пульта дистанционного управления не принимаются.
- Мигает лампочка работы.
- Зуммер издает короткий высокий гудок.

Примечание:

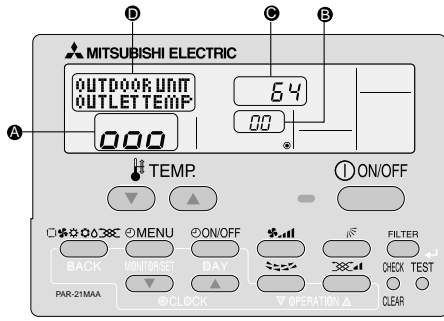
В течение приблизительно 30 секунд после отмены выбора функции управление невозможно. (Правильная работа)

Описание каждого СИДа (СИД1,2,3) на пульте управления внутреннего прибора приводится в таблице ниже.

СИД 1 (питание микрокомпьютера)	Показывает наличие питания системы управления. Убедитесь в том, что данный СИД горит постоянно.
СИД 2 (питание пульта дистанционного управления)	Показывает наличие питания пульта дистанционного управления. Данный СИД загорается только в том случае, когда внутренний прибор подсоединен к адресу “0” хладагента наружного прибора.
СИД 3 (связь между внутренним и наружным приборами)	Показывает состояние связи между внутренним и наружным приборами. Убедитесь в том, что данный СИД мигает постоянно.

8. Функция простого техобслуживания (Только для применения PUNZ-(H)RP)

Пример дисплея (Температура нагнетания компрессора 64 °C)



Используя режим техобслуживания, можно выводить на дисплей пульта дистанционного управления различные типы данных по техобслуживанию, например, температуру теплообменника и текущее потребление компрессора для внутреннего и наружного приборов.

Эту функцию можно использовать как при работающем, так и при выключенном кондиционере.

При кондиционировании воздуха данные можно проверить либо при обычной эксплуатации, либо при стабильной работе в режиме техобслуживания.

* Эту функцию нельзя использовать при пробном прогоне.

* Наличие данной функции зависит от подключения наружного прибора. См. буклеты.

Процедуры работы в режиме техобслуживания

(1) Нажмите и удерживайте в течение трех секунд кнопку **TEST** для включения режима техобслуживания. Дисплей **A** MAINTENANCE

(2) Нажмите TEMP.(ТЕМП.) **▼** **▲** кнопки для настройки адреса хладагента. Дисплей **B** 00 ↔ 01 15

(3) Выберите данные, которые необходимо отобразить.

Информация компрессора	Общее время работы	Число ON/OFF (включений/выключений)	Рабочий ток
Дисплей A	COMP ON x10 HOURS	COMP ON x100 TIMES	COMP ON CURRENT (A)
Информация наружного прибора	Температура теплообменника	Температура нагнетания компрессора	Температура наружного воздуха
Дисплей A	OUTDOOR UNIT H*EXC. TEMP	OUTDOOR UNIT OUTLET TEMP	OUTDOOR UNIT OUTDOOR TEMP
Информация внутреннего прибора	Температура в помещении	Температура теплообменника	Время работы фильтра
Дисплей A	INDOOR UNIT INLET TEMP	INDOOR UNIT H*EXC. TEMP	INDOOR UNIT FILTER USE H

* Время работы фильтра отображается в виде количества часов использования фильтра с момента выполнения сброса фильтра.

(4) Нажмите кнопку **FILTER**.

(5) Данные отображаются в **С**. (Пример дисплея температуры воздушного потока)

Мигает
Дисплей **С** Ожидание ответа
Ок. 10 сек. → 64
64°C

* Повторите шаги со (2) по (5) для проверки другой даты.

(6) Нажмите и удерживайте в течение трех секунд кнопку **TEST** или нажмите кнопку oder die Taste **ON/OFF**, чтобы отключить режим техобслуживания.

Стабильная работа
Используя режим техобслуживания можно зафиксировать рабочую частоту, что приведет к стабилизации работы. Если кондиционер остановлен, используйте следующую процедуру, чтобы начать данную операцию.

Нажмите кнопку **MODE** для выбора режима работы.

Дисплей **A** COOL STABLE MODE → HEAT STABLE MODE → STABLE MODE CANCEL

Нажмите кнопку **FILTER**.

Ожидание стабильной работы
Дисплей **B** → 0 → 00 → 000 → 10-20 мин. → 000

Стабильная работа

* Данные можно проверить, выполнив шаги с (3) по (5) процедур по работе в режиме техобслуживания, ожидая стабильной работы.

This product is designed and intended for use in the residential,
commercial and light-industrial environment.

The product at hand is
based on the following
EU regulations:

- Low Voltage Directive 2006/95/ EC
- Electromagnetic Compatibility Directive
2004/108/EC

Please be sure to put the contact address/telephone number on
this manual before handing it to the customer.



HEAD OFFICE: TOKYO BLDG., 2-7-3, MARUNOUCHI, CHIYODA-KU, TOKYO 100-8310, JAPAN
Authorized representative in EU: MITSUBISHI ELECTRIC EUROPE B.V.

HARMAN HOUSE, 1 GEORGE STREET, UXBRIDGE, MIDDLESEX UB8 1QQ, U.K.