

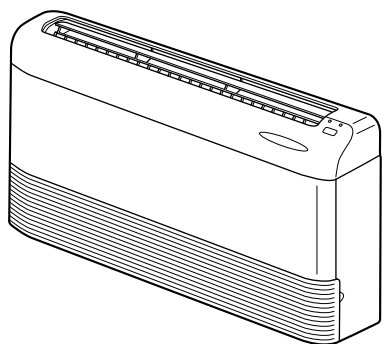
Floor and Ceiling Type Air-Conditioner

MCF-13NV/18NV/24NV Series MCFH-13NV/18NV Series

[ФЛАНЦЕВЫЙ ТИП СОЕДИНЕНИЙ]



РУКОВОДСТВО ПО УСТАНОВКЕ



ДЛЯ УСТАНОВЩИКА

СОДЕРЖАНИЕ

1. В ЦЕЛЯХ ОБЕСПЕЧЕНИЯ БЕЗОПАСНОСТИ ВСЕГДА
СОБЛЮДАЙТЕ СЛЕДУЮЩИЕ ПОЛОЖЕНИЯ 134
2. ВЫБОР МЕСТА УСТАНОВКИ 134
3. ДИАГРАММА УСТАНОВКИ И ДОПОЛНИТЕЛЬНЫЕ
ПРИНАДЛЕЖНОСТИ 135
4. УСТАНОВКА ВНУТРЕННЕГО ПРИБОРА 136
5. УСТАНОВКА НАРУЖНОГО ПРИБОРА 141
6. ЗАВЕРШЕНИЕ ПОДСОЕДИНЕНИЯ ВНУТРЕННЕГО/
НАРУЖНОГО ПРИБОРОВ И ПРОБНЫЙ ПРОГОН 142
7. ПЕРЕМЕЩЕНИЕ И ОБСЛУЖИВАНИЕ ПРИБОРА 144

1. В ЦЕЛЯХ ОБЕСПЕЧЕНИЯ БЕЗОПАСНОСТИ ВСЕГДА СОБЛЮДАЙТЕ СЛЕДУЮЩИЕ ПОЛОЖЕНИЯ

- Пожалуйста обеспечьте отдельный контур сети питания для данного кондиционера и не подключайте к нему другие электроприборы.
Перед подсоединением данного оборудования к сети питания, пожалуйста, обратитесь в местный орган энергоснабжения или получите от него соответствующее разрешение.
- Перед установкой кондиционера воздуха обязательно прочитайте раздел “В ЦЕЛЯХ ОБЕСПЕЧЕНИЯ БЕЗОПАСНОСТИ ВСЕГДА СОБЛЮДАЙТЕ СЛЕДУЮЩИЕ ПОЛОЖЕНИЯ”
- Обязательно соблюдайте меры предосторожности, изложенные ниже - в них содержатся важные с точки зрения обеспечения безопасности положения.
- Символика, используемая в данном руководстве, имеет следующее значение:
⚠ Предупреждение: Невыполнение данного требования может привести к смертельному исходу, тяжелой травме и т.д.
⚠ Осторожно: Неправильное выполнение данной инструкции в определенных условиях может привести к тяжелой травме.
- После прочтения данного руководства, обязательно храните его вместе с РУКОВОДСТВОМ ПО ЭКСПЛУАТАЦИИ в легкодоступном месте в помещении, где данное оборудование эксплуатируется клиентом.

⚠ Предупреждение

- Самостоятельная установка данного прибора (клиентом) запрещается.
Незавершенная установка может привести к травме вследствие пожара, поражения электротоком, падения прибора или утечки жидкости. Обратитесь к специалисту по установке или к дилеру, у которого Вы приобрели данный прибор.
- Надежно устанавливайте прибор в месте, способном выдержать его вес.
Установка прибора в месте недостаточной прочности может привести к падению прибора и получению травмы.
- Используйте провода указанных параметров для надежного соединения внутреннего и наружного приборов. Надежно закрепите провода в секторах соединений блока терминалов, с тем чтобы натяжение провода не передавалось в секторы соединений.
Незавершенные соединения и крепление проводов могут вызвать пожар.
- Не используйте промежуточные соединения в шнуре питания или удлинитель шнура питания. Не подсоединяйте несколько приборов к одному источнику переменного тока сети электропитания.
Это может привести к пожару или поражению электротоком вследствие дефекта контакта, дефекта изоляции, превышения допустимого тока в сети и т.д.
- Убедитесь в отсутствии утечки газа хладагента после завершения установки.
- Выполняйте установку с соблюдением правил безопасности, используя “Руководство по установке” в качестве справочника.
Незавершенная установка может привести к травме вследствие пожара, поражения электротоком, падения прибора или вследствие утечки жидкости.
- Выполняйте электроработы в соответствии с инструкциями “Руководства по установке” и обязательно используйте отдельный контур сети электропитания.
При недостаточной мощности сети питания и в случае незавершенных электроработ возможен пожар или поражение электротоком.
- Надежно прикрепите электрокрышку к внутреннему прибору, и сервисную панель - к наружному прибору.
Если электрокрышка и сервисная панель ненадежно прикреплены соответственно к внутреннему и наружному приборам, это может привести к пожару или поражению электротоком вследствие попадания воды, пыли и т.д. внутрь приборов.
- При выполнении операций по установке обязательно используйте детали, входящие в комплект поставки прибора или детали, характеристики которых приводятся в данном руководстве.
Использование дефектных деталей может привести к травме или утечке жидкости вследствие пожара, поражения электротоком, падения прибора и т.д.
- Обязательно отсоедините прибор от источника электропитания при проведении настройки печатной платы электронного управления внутреннего прибора или при проведении электроработ.
Невыполнение данного требования может привести к поражению электротоком.

⚠ Осторожно

- Заземлите прибор.
Запрещается подсоединять кабель заземления к газовым и водопроводным трубам, молниеводу или проводу заземления телефонной сети. Неправильно выполненное заземление может привести к поражению электротоком.
- Запрещается установка данного прибора в местах утечки воспламеняющихся газов.
При утечке и скоплении газа рядом с прибором возможен взрыв.
- В случае необходимости установите прерыватель утечки тока на землю с учетом конкретного места установки (Во влажных местах).
Если прерыватель утечки тока на землю не установлен, возможно поражение электротоком.
- Надежно выполняйте трубные соединения/соединения дренажных труб в соответствии с требованиями “Руководства по установке”.
В случае дефекта трубных соединений/соединений дренажных труб возможно капание воды из прибора и повреждение имущества в помещении вследствие намокания.

2. ВЫБОР МЕСТА УСТАНОВКИ

2-1 ВНУТРЕННИЙ ПРИБОР

- Где нет преград на пути движения воздушного потока.
- Где прохладный воздух распространяется по всем уголкам помещения.
- Прочная стена и отсутствие вибрации.
- Где прибор не подвержен воздействию прямых солнечных лучей.
- Где легко дренируется вода из прибора.
- На расстоянии не менее 1 м от телевизора или радиоприемника (в целях предотвращения искажения изображения или образования помех).
- Как можно дальше от люминесцентных ламп и ламп накаливания (с тем чтобы можно было использовать пульт дистанционного управления для нормальной работы с прибором).
- Где можно легко снимать и устанавливать на место воздушный фильтр.

2-2 ДЕРЖАТЕЛЬ ПУЛЬТА ДИСТАНЦИОННОГО УПРАВЛЕНИЯ

- Место крепления
 - Где им легко пользоваться, и где его хорошо видно.
 - В недоступном для детей месте.
- Крепление к стене

Выберите место на высоте около 1,2 м от пола и убедитесь в том, что с этой позиции сигналы с пульта дистанционного управления безошибочно принимаются внутренним прибором (при приеме сигнала слышен одиночный или двукратных тональный гудок). Затем закрепите держатель пульта дистанционного управления ④ к колонне или стене, и установите в него беспроводной пульт дистанционного управления ③.

В помещениях, где используются люминесцентные лампы инверторного типа, сигналы с беспроводного пульта дистанционного управления могут не приниматься прибором.

2-3 НАРУЖНЫЙ ПРИБОР

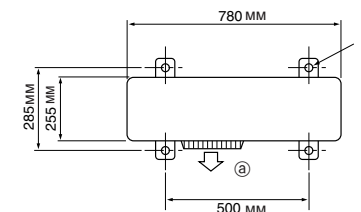
- Где он не подвержен воздействию сильных ветров.
- Где нет преград на пути движения воздушного потока и где нет пыли.
- Где прибор не подвержен воздействию дождя и прямых солнечных лучей.
- Где работа прибора и горячий воздух не мешают Вашим соседям.
- Где есть прочная стена или установочная конструкция - это помешает увеличению уровня рабочего шума или вибрации.
- Где нет риска утечки горючих газов.
- При установке прибора на высоком уровне обязательно прикрепите к прибору ножки.
- Где прибор будет расположен на расстоянии не менее 3 м от телевизионной антенны или антенны радиоприемника. (В противном случае будет наблюдаться искажение изображения или образование помех.)
- Устанавливайте прибор строго горизонтально.

⚠ Осторожно:

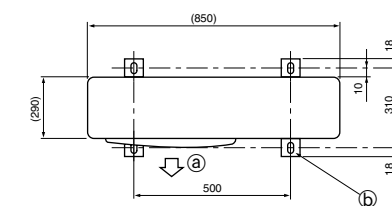
При выборе места установки избегайте следующих мест, в которых возможно появление неисправностей в работе кондиционера воздуха:

- Где чрезмерно много масла, например, - машинного или кулинарного.
- Места, где много соли, например, на морском побережье.
- Места воздействия горячих подземных источников.
- Места наличия серных газов.
- Другие места с необычными атмосферными условиями.

<MUCF-13NV>
<MUCFH-13NV>



<MUCF-18NV/24NV>
<MUCFH-18NV>



а Выход воздуха

б Прорезь 4-10 мм × 21 мм

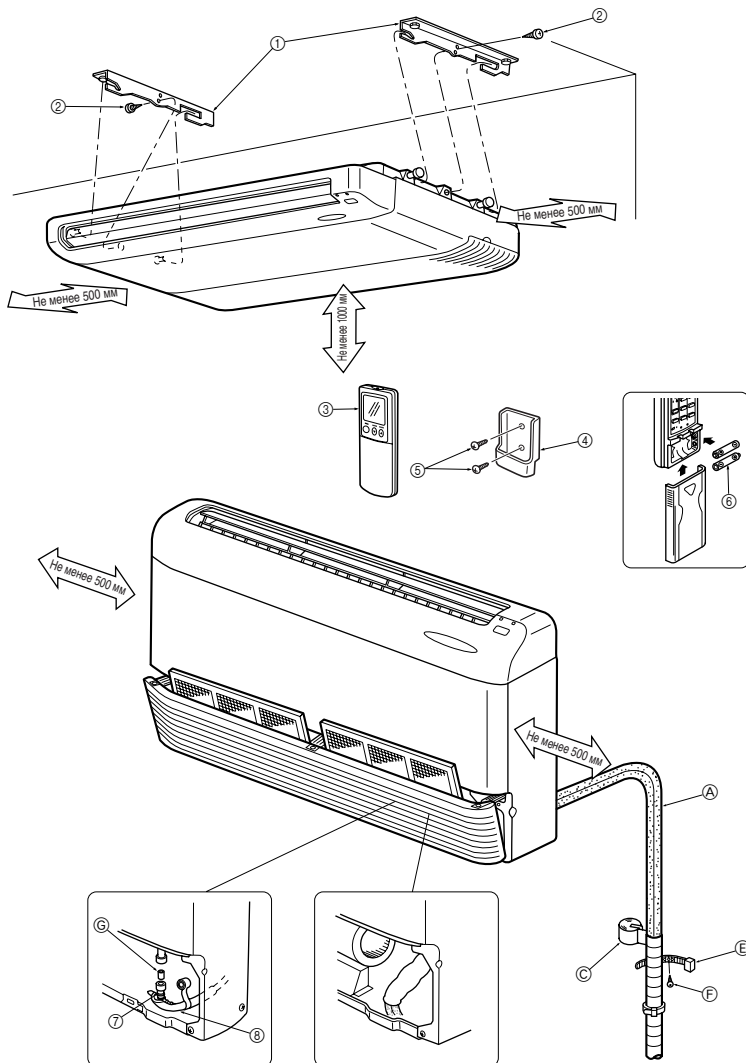
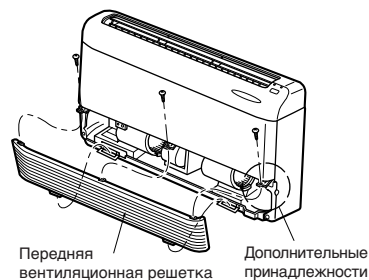
(прибор : мм)

3. ДИАГРАММА УСТАНОВКИ И ДОПОЛНИТЕЛЬНЫЕ ПРИНАДЛЕЖНОСТИ

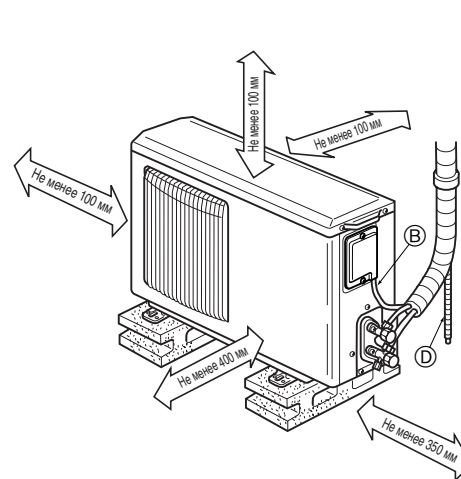
MCF-13NV
MCF-18NV
MCF-24NV
MCFH-13NV
MCFH-18NV

Замечание:

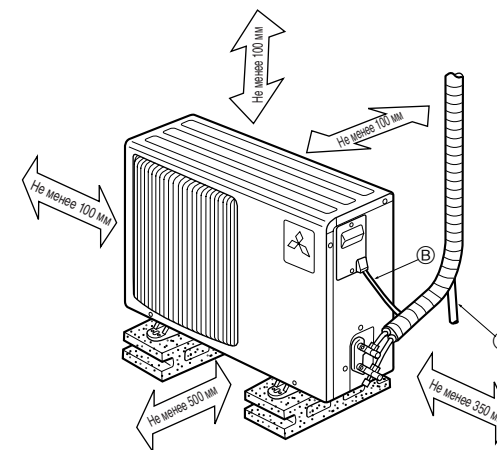
Дополнительные принадлежности к данному прибору упакованы внутри прибора. Пожалуйста, снимите переднюю вентиляционную решетку, как показано справа (См. раздел “КАК СНИМАТЬ ПЕРЕДНЮЮ ВЕНТИЛЯЦИОННУЮ РЕШЕТКУ”), и проверьте наличие дополнительных принадлежностей до начала установки прибора.



MUCF-13NV
MUCFH-13NV



MUCF-18NV
MUCF-24NV
MUCFH-18NV



В случае, когда трубы крепятся к стене, содержащей металлы (к стене с металлическим покрытием) или к металлической сетке, установите химически обработанную деревянную пластину толщиной не менее 20 мм между стеной и трубами или 7-8 раз оберните трубы виниловой изолянткой.

Установка должна выполняться лицензированным подрядчиком в соответствии с требованиями местных нормативных актов.

ДОПОЛНИТЕЛЬНЫЕ ПРИНАДЛЕЖНОСТИ ДЕТАЛИ, КОТОРЫЕ НЕОБХОДИМО ПРИОБРЕСТИ НА МЕСТЕ

Перед установкой проверьте наличие следующих деталей.

<ВНУТРЕННИЙ ПРИБОР>

	Деталь	Кол-во
①	Установочная пластина	2
②	Винт для крепления прибора 5 × 12 мм	2
③	Беспроводной пульт дистанционного управления	1
④	Держатель пульта дистанционного управления	1
⑤	Шуруп для крепления ④ 3,5 × 16 мм (Черный)	2
⑥	Батарейка (AAA) для пульта дистанционного управления	2
⑦	Дренажный шланг	1
⑧	Покрытие для дренажных труб	1
⑨	Крышка для пробивного отверстия	1
⑩	Винт для ⑨ 4 × 10 мм	2

<НАРУЖНЫЙ ПРИБОР: Тип MUCFH>

⑪	Дренажный разъем	1
⑫	Дренажный колпачок ø33	2
⑬	Дренажный колпачок ø16 (только MUCFH-18NV)	1

	Деталь	Кол-во
Ⓐ	Труба хладагента	1 набора
Ⓑ	Провод соединения Внутреннего/ Наружного приборов	1
Ⓒ	Лента для труб	1
Ⓓ	Дренажная труба (труба из ПВХ: наружн. ø26)	1
Ⓔ	Фиксирующая лента для трубы хладагента (Количество зависит от длины труб)	от 2 до 5
Ⓕ	Шуруп крепления Ⓔ (Количество зависит от длины труб)	от 2 до 5
Ⓖ	Соединительная трубка дренажа (труба из ПВХ: наружн. ø26, L=50 мм)	1
Ⓗ	Шнур питания	1
Ⓘ	Детали для ремонта трубного отверстия (Замазка и крышка стенного отверстия)	1
Ⓝ	Болт для крепления установочной пластины (M10)	4
Ⓚ	Гайка, пружинная шайба для Ⓝ (M10)	4 набора

4. УСТАНОВКА ВНУТРЕННЕГО ПРИБОРА

ОПЦИОНАЛЬНЫЕ ДЕТАЛИ

Модели	MCF(H)-13NV	MCF(H)-18NV	MCF-24NV
Фильтр очистки воздуха		MAC-1200FT	
Дезодорирующий фильтр		MAC-1700DF	

РАЗМЕРЫ ТРУБ ХЛАДАГЕНТА И ДРЕНАЖНЫХ ТРУБ

Модели	MCF(H)-13NV	MCF(H)-18NV	MCF-24NV
Труба хладагента	Жидкость	Наружн. ϕ 6,35	
	Газ	Наружн. ϕ 12,7	Наружн. ϕ 15,88
Дренажная труба	Твердая труба из ПВХ: Наружн. ϕ 26		

ФЛАНЦЕВЫЕ СОЕДИНЕНИЯ

- Данный прибор имеет фланцевые соединения как со стороны внутреннего, так и со стороны наружного прибора.
- Трубы хладагента используются для соединения внутреннего и наружного приборов, как показано на рисунке ниже.
- Для предотвращения образования конденсации полностью оберните как трубы хладагента, так и дренажные трубы изоляцией.

Ограничения	
Длина трубы	Макс. 15 м
Перепад высоты	Макс. 5 м
Кол-во изгибов	Макс. 10

- Регулирование количества хладагента... Если длина трубы превышает 7 м, необходима дополнительная заправка хладагента (R-22).
(Наружный прибор заправлен достаточным количеством хладагента при длине трубы до 7 м.)

Длина трубы	До 7 м	Дозаправки не требуется	—	
	Свыше 7 м	Требуется дозаправка	Необходимо добавить хладагент в количестве	Тип MCF : 15 г/м Тип MCFH : 50 г/м

ПОДГОТОВКА К ПРОКЛАДКЕ ТРУБ

- Трубы хладагента длиной 3, 5, 7, 10 и 15 м можно приобрести отдельно, как дополнительные принадлежности.

❶ В таблице ниже приводятся параметры труб, приобретаемых в торговой сети.

Модели	Труба	Наружный диаметр	Толщина изоляции	Изоляционный материал
		мм	мм	
MCF(H)-13NV	Для жидкости	6,35	8	Термоустойчивый пенопластик Удельная тяжесть 0,045
	Для газ	12,7		
MCF(H)-18NV	Для жидкости	6,35	8	
	Для газ	15,88		
MCF-24NV	Для жидкости	9,52	8	
	Для газ	15,88		

❷ Обеспечьте изоляцию 2-х труб хладагента, чтобы предотвратить образование конденсации.

❸ Радиус изгиба трубы хладагента должен быть не менее 100 мм.

⚠ Осторожно:

Соблюдайте указанную толщину изоляции. Излишняя толщина изоляции мешает укладке деталей сзади внутреннего прибора, а недостаточная толщина изоляции вызывает капанию влаги.

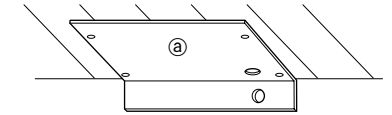
4-1 ПРИ ПОДВЕШИВАНИИ ВНУТРЕННЕГО ПРИБОРА ПОД ПОТОЛКОМ

4-1-1) МОНТАЖ БОЛТОВ КРЕПЛЕНИЯ УСТАНОВОЧНОЙ ПЛАСТИНЫ

1. Определите место расположения болтов крепления установочной пластины.

- Воспользуйтесь установочным шаблоном для определения места расположения болтов крепления установочной пластины ❶.

❶ Установочная пластина



* Снимите установочный шаблон после установки.

Подробная информация напечатана на установочном шаблоне.

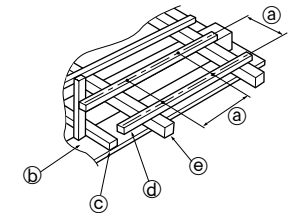
Внимание: Температура окружающего воздуха и условия влажности на месте установки могут вызвать сжатие или расширение установочного шаблона. (Измерьте расстояние перед сверлением отверстий.)

2. Конструкция подвески (Обеспечьте достаточную прочность в месте подвески).

■ Деревянная конструкция

- Используйте анкерную балку (в одноэтажных домах) или балку потолочного перекрытия второго этажа (в двухэтажных домах) в качестве усиливающего элемента.
- Крепите к прочным балкам с шириной стороны квадрата сечения не менее 60 мм, если расстояние между балками составляет не более 900 мм, и с шириной стороны квадрата сечения не менее 90 мм, если расстояние между балками составляет от 900 до 1800 мм.

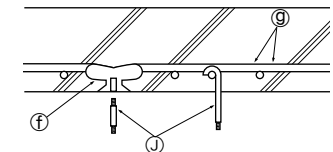
- ❶ Расстояние между балками крепления
- ❷ Потолок
- ❸ Стропило
- ❹ Скоба
- ❺ Стропильный ригель



■ Железобетонная конструкция

- Закрепите болты крепления установочной пластины ❶, как показано на рисунке справа, или используйте обвязку из угловой арматуры, чтобы закрепить болты крепления установочной пластины ❶.

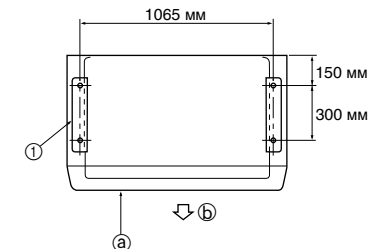
- ❶ Используйте вставки прочностью 100-150 кг каждая
- ❷ Стальной арматурный стержень
- ❸ Болты крепления установочной пластины



3. Расстояние между болтами крепления установочной пластины.

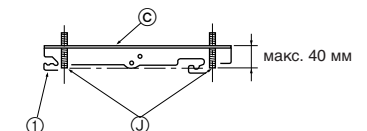
- Используйте болты крепления установочной пластины ❶ M10 (×4 - приобретаются на месте).

- ❶ Внутренний прибор
- ❷ Выходное воздушное отверстие
- ❸ Установочная пластина



- Проекция измерения болтов крепления установочной пластины ❶ от горизонтальной линии основания, к которому Вы крепите установочную пластину ❶, как изображено на диаграмме справа.

- ❶ Горизонтальная линия основания
- ❷ Установочная пластина
- ❸ Болты крепления установочной пластины



4-1-(2) КРЕПЛЕНИЕ УСТАНОВОЧНЫХ ПЛАСТИН

1. Установите установочные пластины на болты крепления установочной пластины.

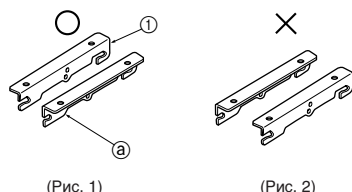
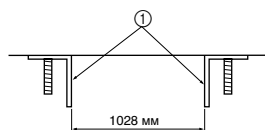
- Установите установочные пластины ① на болты крепления установочной пластины ② таким образом, чтобы расстояние между внутренними сторонами установочных пластин было отрегулировано в соответствии с расстоянием, указанным на рисунке справа.

① Установочная пластина

- Установочные пластины ① необходимо устанавливать, ориентируя их в одном направлении, как показано на Рис. 1. Не устанавливайте их способом, показанным на Рис. 2.
- Обязательно убедитесь в наличии надписи "FRONT" (передняя сторона) на установочных пластинах ①, сторона с надписью "FRONT" (передняя сторона) должна быть обращена в сторону выходного воздушного отверстия внутреннего прибора.

а "FRONT" (передняя сторона)

① Установочная пластина



(Рис. 1)

(Рис. 2)

2. В случае крепления установочных пластин ① над потолком вставьте болт крепления установочной пластины в гайку, пружинную шайбу, и двойную гайку. (Рис. 3)

В случае крепления установочных пластин ① непосредственно к поверхности потолка также вставьте болт крепления установочной пластины в установочную пластину, пружинную шайбу и двойную гайку. (Рис. 4)

а Потолок

К-1 Гайка (M10)

① Установочная пластина

К-2 Пружинная шайба

② Болт крепления установочной пластины

К-3 Двойная гайка (M10)

3. С помощью строительного уровня проверьте горизонтальность четырех углов. (Рис. 5)

а Строительный уровень

4-1-(3) СВЕРЛЕНИЕ ОТВЕРСТИЯ

Определите место расположения отверстий для трубы хладагента (А) и дренажной трубы (В).

- Воспользуйтесь установочным шаблоном, упоминаемым в разделе 4-1-(1).
- Обязательно соблюдайте расстояния, указанные на диаграмме справа.

а Горизонтальная линия основания

б Отверстие для трубы хладагента

с Отверстие для дренажной трубы

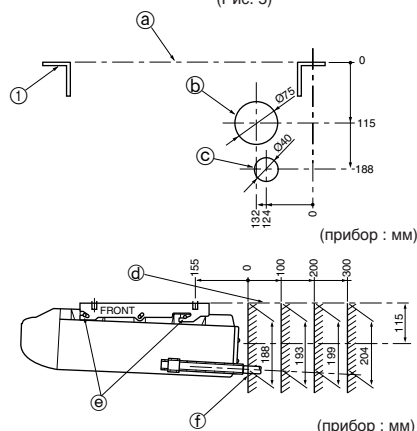
① Установочная пластина

- При сверлении отверстия указанного параметра для дренажной трубы обратите особое внимание на наличие наклона.

д Горизонтальная линия основания

е Анкерный болт

ф Стена



(прибор : мм)

4-1-(4) КАК СНИМАТЬ ПЕРЕДнюю ВЕНТИЛЯЦИОННУЮ РЕШЕТКУ

- Снимите переднюю вентиляционную решетку и транспортировочную опору.



4-1-(5) КАК ОТКРЫТЬ ПРОБИВНОЕ ОТВЕРСТИЕ

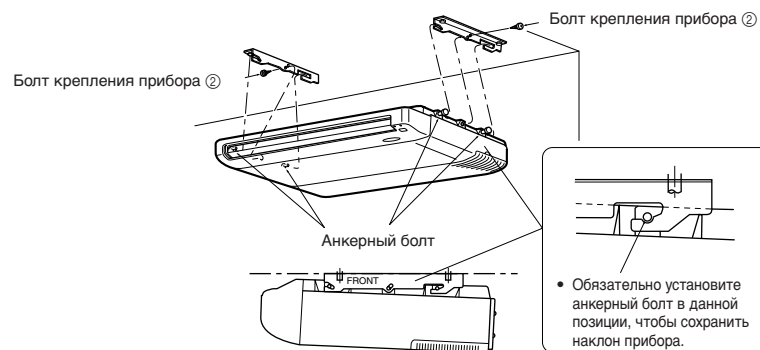
- Пробив молотком, удалите материал из пробивного отверстия.



4-1-(6) КРЕПЛЕНИЕ ПРИБОРА НА УСТАНОВОЧНЫЕ ПЛАСТИНЫ

1. Подвешивание прибора на установочных пластинах.

- Поднимите прибор таким образом, чтобы анкерные болты (4) на боковых сторонах прибора вошли в отверстия на установочных пластинах ①.



2. Крепление прибора к установочным пластинам.

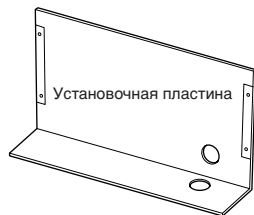
- Обязательно надежно затяните болты крепления прибора ② на приборе.

4-2 В СЛУЧАЕ УСТАНОВКИ ВНУТРЕННЕГО ПРИБОРА НА СТЕНЕ

4-2-(1) МОНТАЖ БОЛТОВ КРЕПЛЕНИЯ УСТАНОВОЧНОЙ ПЛАСТИНЫ

1. Определите место расположения болтов крепления установочной пластины.

- Воспользуйтесь установочным шаблоном для определения места расположения болтов крепления установочной пластины ①.



* Снимите установочный шаблон после установки.

2. Крепкая стена

- Найдите структурный элемент (например, каркасную стойку) в стене.

3. Расстояние между болтами крепления установочной пластины.

- См. пункт 4-1-(1) 3. (Стр. 136)

4-2-(2) КРЕПЛЕНИЕ УСТАНОВОЧНЫХ ПЛАСТИН

1. Установите установочные пластины ① на болты крепления установочной пластины ②.

- См. пункт 4-1-(2) 1. (Стр. 137)

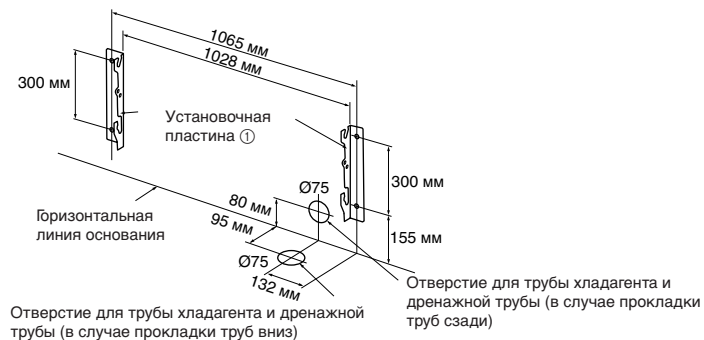
2. Вставьте болты крепления установочной пластины в пружинные шайбы (2) и двойные гайки.

- См. пункт 4-1-(2) 2. Рис.4. (Стр. 137)

4-2-(3) СВЕРЛЕНИЕ ОТВЕРСТИЯ

Определите место расположения отверстий для труб хладагента и дренажной трубы.

- Воспользуйтесь установочным шаблоном, упоминаемым в разделе 4-2-(1).
- Обязательно соблюдайте расстояния, указанные на диаграмме ниже.



4-2-(4) КАК СНИМАТЬ ПЕРЕДНЮЮ ВЕНТИЛЯЦИОННУЮ РЕШЕТКУ

- См. раздел 4-1-(4). (Стр. 137)

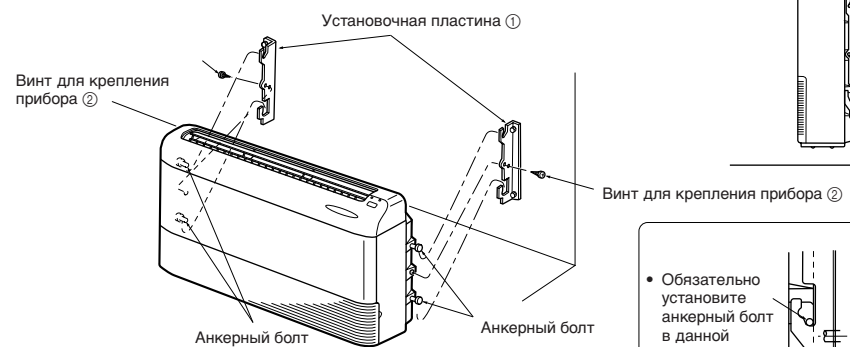
4-1-(5) КАК ОТКРЫТЬ ПРОБИВНОЕ ОТВЕРСТИЕ

- См. раздел 4-1-(5). (Стр. 137)

4-2-(6) КРЕПЛЕНИЕ ПРИБОРА НА УСТАНОВОЧНЫЕ ПЛАСТИНЫ

1. Подвешивание прибора на установочных пластинах.

- Поднимите прибор таким образом, чтобы анкерные болты (4) на боковых сторонах прибора вошли в отверстия на установочных пластинах ①.



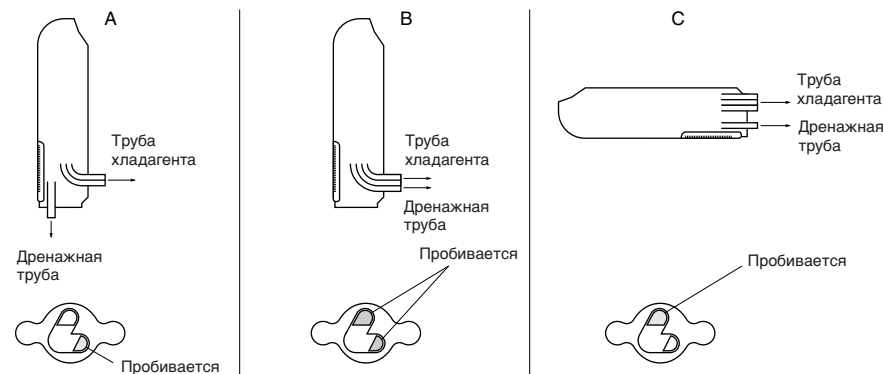
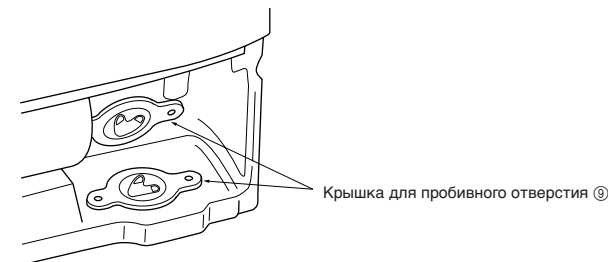
- Обязательно установите анкерный болт в данной позиции.

2. Крепление прибора к установочным пластинам.

- Обязательно надежно затяните болты крепления прибора ② на приборе.

4-3 КРЫШКА ДЛЯ ПРОБИВНОГО ОТВЕРСТИЯ

- После удаления материала из пробивных отверстий, прикрепите крышку для пробивного отверстия ⑨ на края пробивного отверстия (как показано ниже).



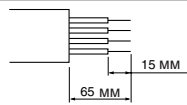
4-4 ЭЛЕКТРОПИТАНИЕ И ПАРАМЕТРЫ ПРОВОДОВ СОЕДИНЕНИЯ

Используйте отдельный контур цепи электропитания для кондиционера воздуха.

Расчетное напряжение	Пропускная способность прерывателя тока в сети		Шнур питания
	220-240 В	MCF(H)-13NV	10 А
MCF(H)-18NV		15 А	3-жильный кабель IEC с проводом заземления 1,5 мм ² или более
MCF-24NV		25 А	3-жильный кабель IEC с проводом заземления 2,5 мм ² или более

Технические характеристики проводов соединения Внутреннего и Наружного приборов	MCF(H)-13NV	Не менее 1,0 мм ²	Кабель, соответствующий дизайну 245 IEC 57 (H05RN-F).
	MCF(H)-18NV	Не менее 1,5 мм ²	
	MCF-24NV	Не менее 2,5 мм ²	

- Обработайте оба конца провода соединения и провода шнура питания, как показано справа.
- Следите за тем, чтобы провод соединения не контактировал с трубами.



Подсоедините к вилке или к выключателю питания с зазором не менее 3 мм в выключенном положении для прерывания фазы источника питания.

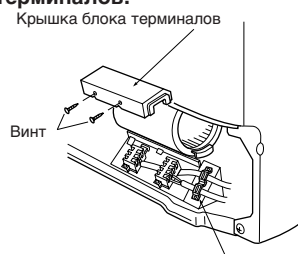
⚠ Предупреждение:

- Во всех активных проводниках стационарной электропроводки необходимо инкорпорировать средство отключения электропитания с использованием разъединителя или подобного ему устройства.
- Запрещается обрезать шнур питания или подсоединять его к другим проводам. Это может вызвать пожар.

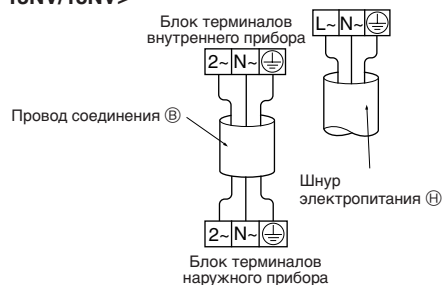
4-5 ПОДСОЕДИНЕНИЕ ПРОВОДА СОЕДИНЕНИЯ МЕЖДУ ВНУТРЕННИМ И НАРУЖНЫМ ПРИБОРАМИ

- Электросоединения должны выполняться в соответствии с диаграммой.

1. Снимите 2 винта и потяните на себя крышку блока терминалов.
2. Обязательно закрепите кабель в кабельном зажиме.
3. Надежно установите на место крышку блока терминалов.



<MCF-13NV/18NV>



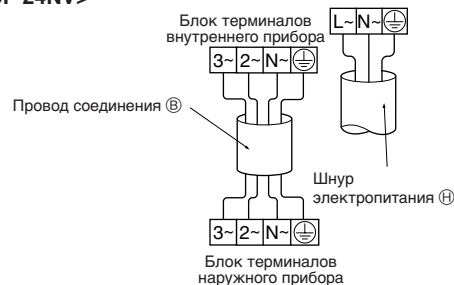
Ослабьте винт терминала.

Блок терминалов

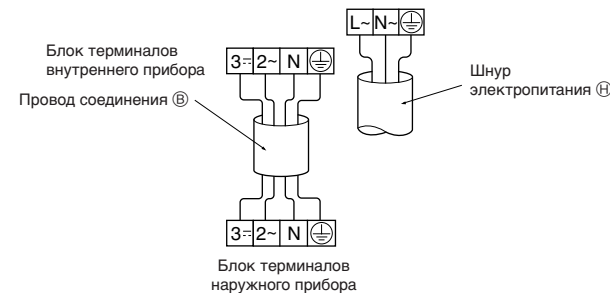
Подробная схема подсоединения

1. Внимательно следите за правильностью подсоединения проводов.
2. Надежно заворачивайте винты блока терминалов, чтобы предотвратить их ослабление.
3. После их заворачивания слегка потяните за провода, чтобы убедиться, что они неподвижны.

<MCF-24NV>



<MCFH-13NV/18NV>



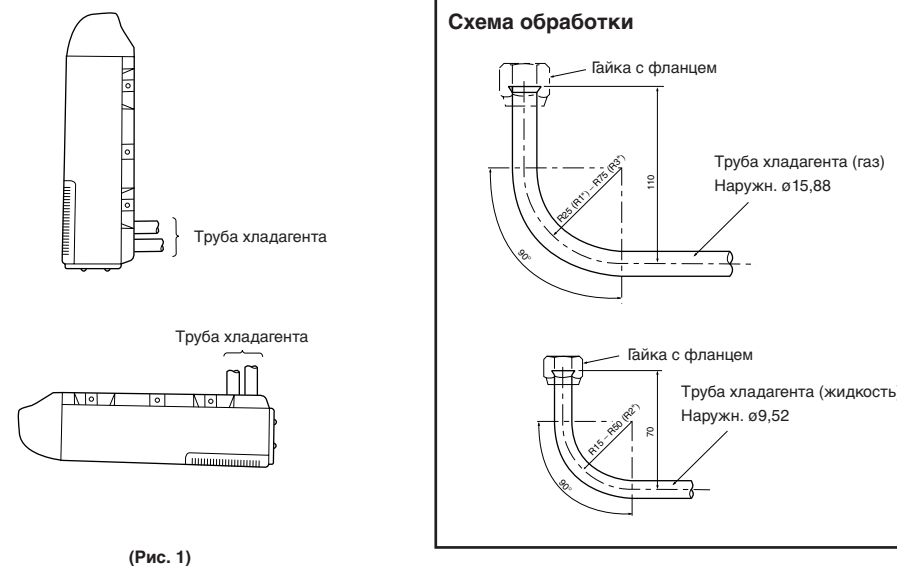
⚠ Предупреждение:

- Надежно установите на место электрокрышку. Неправильная установка электрокрышки может вызвать пожар или поражение электотоком вследствие попадания пыли, воды и т.д.
- Для соединения внутреннего и наружного приборов в качестве провода соединения используйте провод, отвечающий требованиям соответствующих стандартов. Надежно закрепите провод в блоке терминалов с тем, чтобы влияние внешней силы не передавалось в сектор соединений блока терминалов. Незавершенное соединение или ненадежная фиксация провода может привести к пожару.
- При подсоединении шнура электропитания к источнику электропитания обязательно подсоединяйте каждый провод к терминалу с соответствующей полярностью. Обязательно подсоединяйте провод под напряжением к терминалу \boxed{L} , а нейтраль - к терминалу \boxed{N} .

4-6 ПРОВОДКА ТРУБ ХЛАДАГЕНТА

- Трубы хладагента, подсоединенные с боковой стороны внутреннего прибора, должны быть обработаны, как показано ниже. Обработка будет отличаться в зависимости от типа установки внутреннего прибора и ориентации труб хладагента при подсоединении.

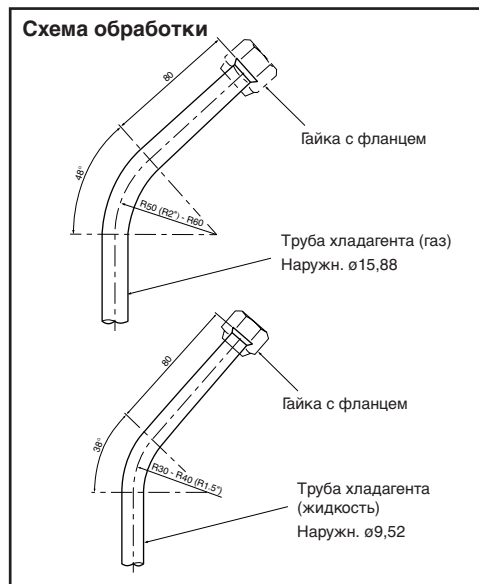
1. В случае, когда трубы хладагента подводятся к задней части внутреннего прибора. (Рис. 1)



2. В случае, когда трубы хладагента подводятся к нижней части внутреннего прибора. (Рис. 2)



(Рис. 2)



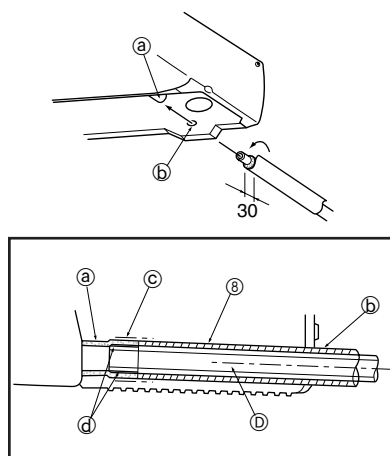
4-7 ПОДСОЕДИНЕНИЕ ДРЕНАЖНОЙ ТРУБЫ

- В качестве дренажной трубы ① используйте твердую трубу из ПВХ (Наружн. ø26 мм).
- Используйте покрытие для дренажных труб ②, входящее в комплект дополнительных принадлежностей к прибору. Оберните его вокруг дренажной трубы ① в боковой стороне внутреннего прибора.
- Для предотвращения утечек в местах соединений используйте клей из винилхлорида.
- В случае, когда необходима прокладка дренажной трубы ① через помещение, обязательно оберните дренажную трубу ① изоляцией, имеющейся в продаже.
- При подсоединении дренажной трубы к прибору проявляйте осторожность и не допускайте воздействия внешних сил на трубы с боковой стороны прибора.

1. В случае прямого подсоединения дренажной трубы ① к втулке дренажного соединения.

- Обязательно надежно подсоедините дренажную трубу ① к втулке дренажного соединения, как показано справа.
- Обязательно проведите дренажную трубу ① с покрытием для дренажной трубы через пробивное отверстие в нижней части, сохраняя наклон.

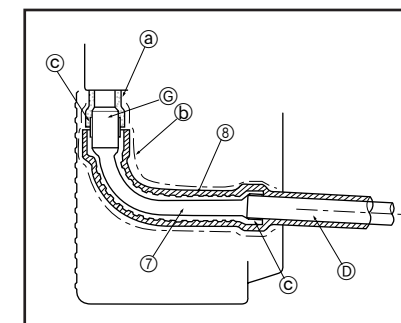
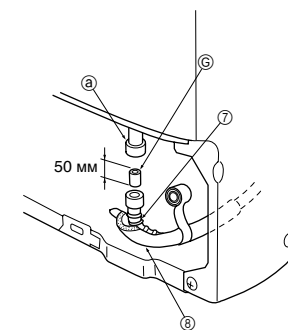
- а Втулка дренажного соединения
- б Пробивается
- в Липкая лента из ПВХ
- г Клей
- д Покрытие для дренажных труб
- е Дренажная труба (VP-20)



2. В случае подсоединения дренажной трубы ① к втулке дренажного соединения через дренажный шланг.

- Дренажный шланг ⑦, входящий в комплект дополнительных принадлежностей к прибору, - гибкий и его можно использовать для изменения направления прокладки дренажной трубы ①.
- Обязательно оберните покрытие для дренажных труб, входящее в комплект дополнительных принадлежностей к прибору, вокруг дренажного шланга виниловой лентой.
- Обрежьте трубу VP-20 с соблюдением требований размеров, приведенных справа, и подсоедините втулку дренажного соединения к дренажному шлангу с помощью клея.

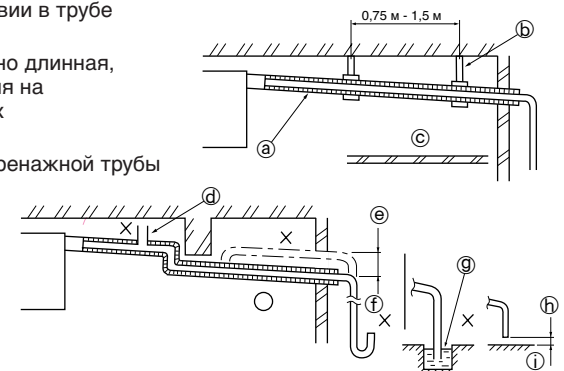
- а Втулка дренажного соединения
- б Лента
- в Клей
- г Дренажный шланг
- д Покрытие для дренажных труб
- е Дренажная труба (VP-20)
- ж Трубка дренажного соединения (VP-20)



3. • Убедитесь в том, что дренажная труба ① имеет наклон вниз (1/100 или более) в сторону улицы (сторона дренажа), а также в отсутствии в трубе отстойников и подъемов.

- Если дренажная труба ① относительно длинная, используйте металлические крепления на серединном участке проводки в целях предотвращения провисания трубы.
- Наличие ловушки запахов на конце дренажной трубы ① не требуется.

- а Изоляция
- б Металлические крепления
- в Наклон вниз не менее 1/100
- г Жиклер
- е Не поднимать
- ф Ловушка запахов
- г Конец дренажной трубы погружен в воду
- д Расстояние от поверхности земли не более 50 мм
- и Канализационная канава

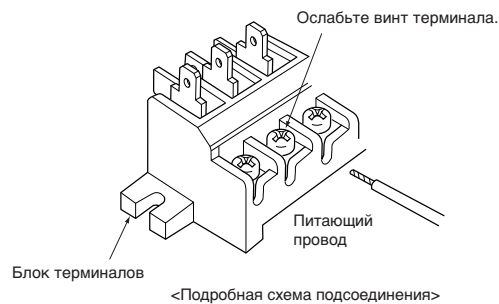
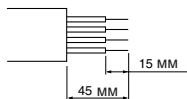


5. УСТАНОВКА НАРУЖНОГО ПРИБОРА

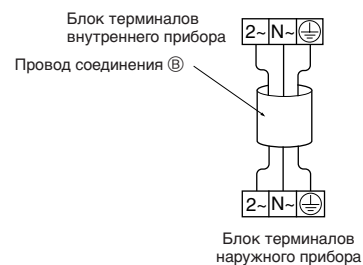
ПОДСОЕДИНЕНИЕ ПРОВОДА СОЕДИНЕНИЯ ВНУТРЕННЕГО/ НАРУЖНОГО ПРИБОРОВ

- Правильно подсоедините провод соединения внутреннего/наружного приборов ⑥ от внутреннего прибора к блоку терминалов.
- Для облегчения проведения техобслуживания в будущем оставьте припуск длины провода соединения.

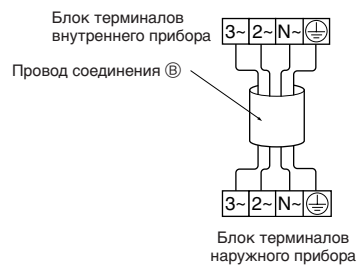
- Снимите изоляцию с обоих концов провода, как показано справа.
- Следите за тем, чтобы провод соединения не контактировал с трубами.



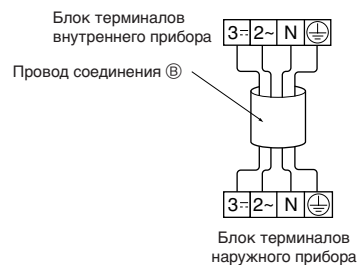
<MUCF-13NV/18NV>



<MUCF-24NV>

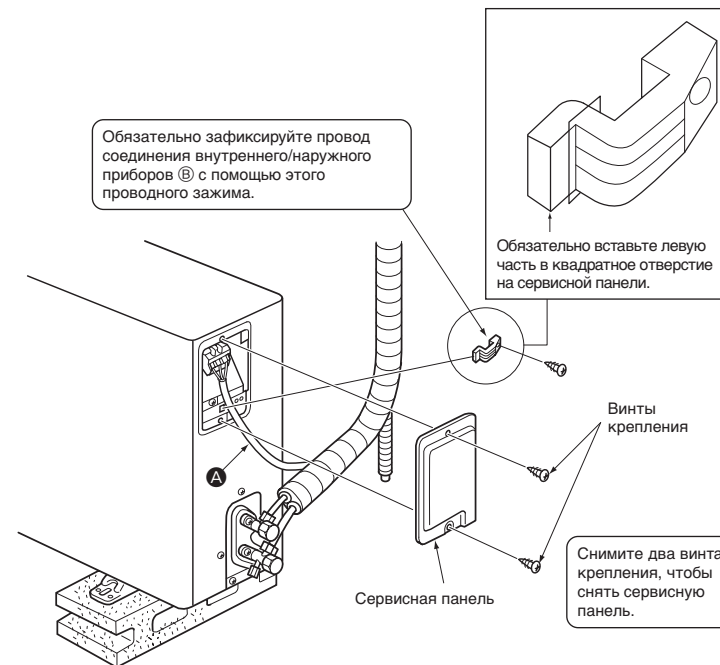


<MUCFH-13NV/18NV>



⚠ ОСТОРОЖНО

- Внимательно следите за правильностью подсоединения проводов.
- Надежно заворачивайте винты блока терминалов, чтобы предотвратить их ослабление.
- После их заворачивания слегка потяните за провода, чтобы убедиться, что они неподвижны.
- При неправильном подсоединении провода соединения к блоку терминалов нормальная работа прибора невозможна.



⚠ ПРЕДУПРЕЖДЕНИЕ

Обязательно надежно закрепите сервисную панель наружного прибора. Неправильная установка сервисной панели может вызвать пожар или поражение электротоком вследствие попадания пыли, воды и т.д.

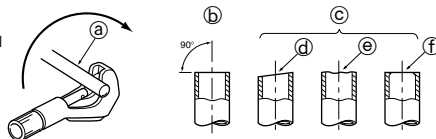
6. ЗАВЕРШЕНИЕ ПОДСОЕДИНЕНИЯ ВНУТРЕННЕГО/НАРУЖНОГО ПРИБОРОВ И ПРОБНЫЙ ПРОГОН

6-1 РАЗВАЛЬЦОВКА

- Основной причиной утечки газа являются дефекты развальцовки. Правильно выполняйте развальцовку в нижеописанной процедуре.

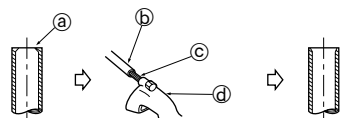
1. Обрезание труб

- Правильно обрезайте трубы с помощью обрезающей трубки.
 - а Медная труба
 - б Правильно
 - в Неправильно
 - г Неровно
 - д С наклоном
 - е С заусенцами
 - ф С заусенцами



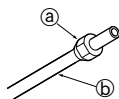
2. Снятие заусенцев

- Полностью удалите заусенцы с обрезанного поперечного участка трубы.
- При удалении заусенцев наклоните трубу вниз, чтобы удаленные заусенцы не попали внутрь трубы.
 - а Заусенец
 - б Медная труба
 - в Дополнительная развертка
 - г Обрезающая трубка



3. Насадка гайки

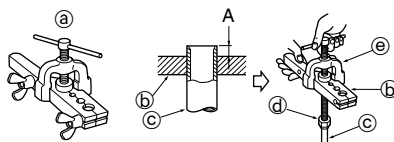
- Снимите гайки с фланцем, прикрепленные к внутреннему и наружному приборам, и затем насадите их на трубу после снятия заусенцев. (после развальцовки насадка гаек невозможна)
 - а Гайка с фланцем
 - б Медная труба



4. Развальцовка

- Выполните развальцовку с использованием развальцовочного инструмента, как показано справа.

Наружный диаметр	A
мм	мм
6,35	2,0-2,5
9,52	3,0-3,5
12,7	3,5-4,0
15,88	3,5-4,0

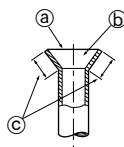


Твердо зажмите медную трубу в обжимке, оставив выступ, указанный в таблице выше.

- а Развальцовочный инструмент
- б Обжимка
- в Медная труба
- г Гайка с фланцем
- е Хомут

5. Проверка

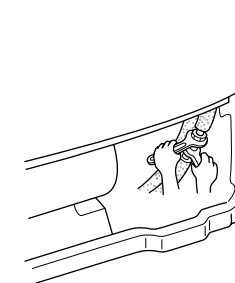
- Сравните развальцовку с рисунком справа.
- При обнаружении дефекта на развальцовке обрежьте развальцованный участок и выполните развальцовку снова.
 - а Ровный край по всему диаметру
 - б Блестящая внутренняя поверхность без царапин.
 - в Одинаковая длина по всему диаметру.



6-2 СОЕДИНЕНИЕ ТРУБ

1. Подсоединение внутреннего прибора

- Подсоедините трубы для жидкости и трубы для газа к внутреннему прибору.
 - Нанесите слой охлаждающего масла на посадочную поверхность трубы.
 - При подсоединении сначала выровняйте центр, затем затяните гайку с фланцем 3-4 поворотами.
 - Воспользуйтесь таблицей момента вращения муфтового соединения со стороны внутреннего прибора. Затягивайте гайки с помощью двух гаечных ключей. Чрезмерное затягивание гайки может повредить развальцованный участок.



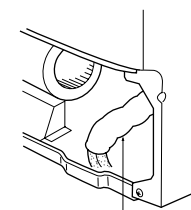
Диаметр трубы	Момент вращения при затягивании	
	Н-м	кгс-см
6,35	от 13,7 до 17,7	от 140 до 180
9,52	от 34,3 до 41,2	от 350 до 420
12,7	от 49,0 до 56,4	от 500 до 575
15,88	от 73,5 до 78,4	от 750 до 800

2. Подсоединение наружного прибора

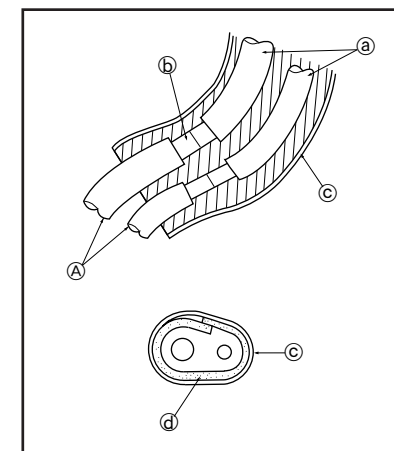
- Подсоедините трубы к соединению стопорного крана наружного прибора тем же способом, который использовался для внутреннего прибора.
 - При затягивании используйте динамометрический или гаечный ключ и соблюдайте те же требования к моменту вращения, которые применялись при подсоединении внутреннего прибора.

3. Изоляция труб хладагента

- С помощью покрытия для труб (полиэтиленовая пена толщиной 8 мм), имеющегося в комплекте дополнительных принадлежностей, вместе изолируйте как трубы для жидкости, так и трубы для газа. Оберните обе трубы хладагента лентой для труб C.
 - а Труба хладагента внутреннего прибора
 - б Фланцевое соединение
 - в Покрытие для труб
 - г Труба хладагента
 - д Лента для труб

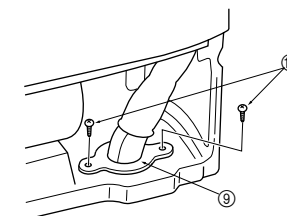


Провод соединения и трубы хладагента должны располагаться отдельно.

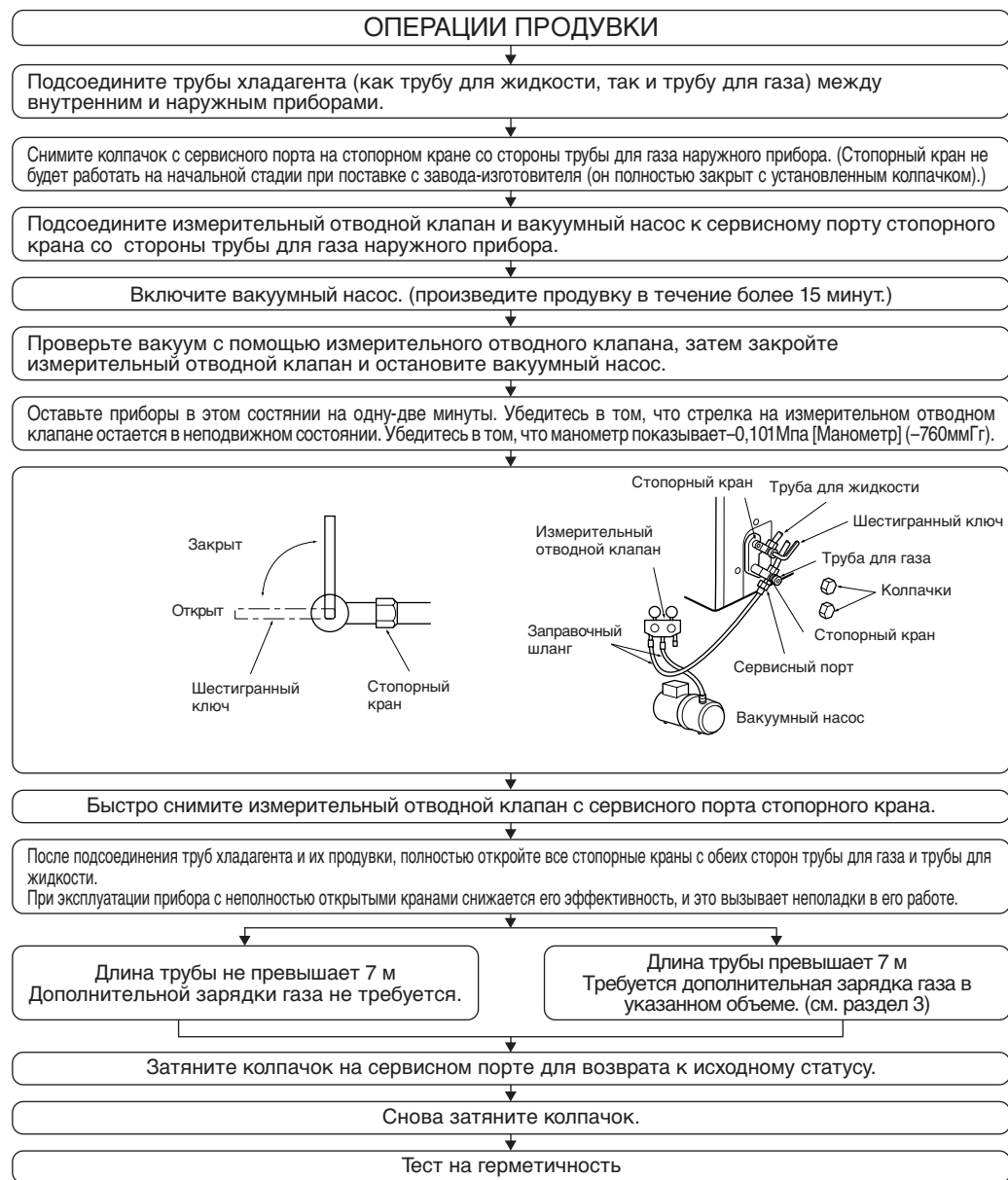


4. Пробивное отверстие

- Прикрепите крышку для пробивного отверстия ⑨, чтобы закрыть пробивное отверстие и предотвратить проникновение крыс и других животных внутрь наружного прибора.
 - ⑨ Крышка для пробивного отверстия
 - ⑩ Винт для ⑨ 4 × 10 мм



6-3 ОПЕРАЦИИ ПРОДУВКИ · ТЕСТ НА ГЕРМЕТИЧНОСТЬ



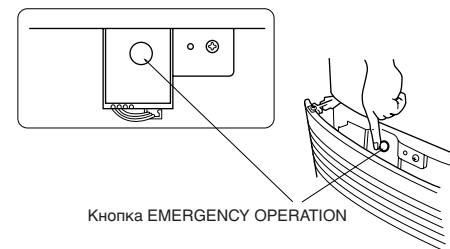
6-4 ПРОБНЫЙ ПРОГОН

- Перед проведением пробного прогона еще раз проверьте правильность электропроводки. Неправильно выполненная электропроводка мешает нормальной работе прибора или вызывает перегорание предохранителя, что приводит к выключению прибора.
- Пробный прогон можно включить нажатием кнопки EMERGENCY OPERATION (аварийная работа) (нажмите кнопочный выключатель). После нажатия кнопки EMERGENCY OPERATION прибор включается в режиме пробного прогона (беспрерывная работа) на 30 минут в режиме COOL (охлаждение) или HEAT (обогрев) в зависимости от того, какой из этих режимов выбран. В течение этих 30 минут термостат не работает. Через 30 минут прибор перейдет в режим EMERGENCY OPERATION (аварийная работа) с фиксированной установкой температуры 24°C в режиме COOL (охлаждение) или HEAT (обогрев).
- Выполните пробный прогон в следующей процедуре.

ПРОЦЕДУРА

<MCF-13/18/24NV>

- Нажмите кнопку EMERGENCY OPERATION (аварийная работа).
 - Нажмите данную кнопку один раз, и включится режим АВРИЙНОГО ОХЛАЖДЕНИЯ.
 - Нажмите ее еще один раз, и работа будет остановлена.
 (Рабочий режим переключается между ① и ② при каждом нажатии кнопки EMERGENCY OPERATION (аварийная работа).)



<MCFH-13/18NV>

- Нажмите кнопку EMERGENCY OPERATION (аварийная работа).
 - Нажмите данную кнопку один раз, и включится режим АВРИЙНОГО ОХЛАЖДЕНИЯ.
 Если левая лампочка индикатора работы прибора мигает каждые 0,5 секунд, проверьте наличие ошибок в подсоединении провода соединения А внутреннего/наружного приборов.
 - Нажмите ее еще один раз, и при этом включится режим АВАРИЙНОГО ОБОГРЕВА.
 - Нажмите ее еще один раз, и работа будет остановлена.
 (Рабочий режим переключается в последовательности ① - ③ при каждом нажатии кнопки EMERGENCY OPERATION (аварийная работа).)

Режим	Индикаторная лампочка работы
① ОХЛАЖДЕНИЕ	(Горит) (Не горит)
② ОСТАНОВ	(Лампочки не горят)

Режим	Индикаторная лампочка работы
① ОХЛАЖДЕНИЕ	(Горит) (Не горит)
② ОБОГРЕВ	(Не горит) (Горит)
③ ОСТАНОВ	(Лампочки не горят)

Проверка приема (инфракрасного) сигнала с пульта дистанционного управления

Нажмите кнопку ON/OFF (ВКЛ./ВЫКЛ.) на пульте дистанционного управления и проверьте наличие звукового сигнала на внутреннем приборе. Нажмите кнопку ON/OFF (ВКЛ./ВЫКЛ.) еще раз, чтобы выключить кондиционер воздуха.

Если управление внутренним прибором осуществляется с пульта дистанционного управления, то как пробный прогон, так и аварийная работа включаются с помощью команд с пульта дистанционного управления.

- После остановки компрессора включается защитное устройство механизма повторного запуска, предотвращающее включение компрессора в течение 3 минут с целью защиты кондиционера воздуха.

6-5 ФУНКЦИЯ ПОВТОРНОГО ЗАПУСКА

Когда внутренний прибор управляется с пульта дистанционного управления, рабочий режим, установленная температура и скорость вентилятора “запоминаются” электронной печатной платой управления внутреннего прибора. Функция повторного запуска активизируется в момент восстановления подачи питания после сбоя питания. В результате повторный запуск прибора срабатывает автоматически. Если перед сбоем питания прибор работал в режиме “I FEEL CONTROL”, параметры работы не “запоминаются”. При работе в режиме “I FEEL CONTROL” режим определяется исходной температурой в помещении в момент повторного запуска.

Примечания:

- Режимные установки “запоминаются” через 10 секунд после использования пульта дистанционного управления.
- При отключении основной линии электропитания или в случае, когда сбой питания произошел в период действия таймера АВТОЗАПУСКА/ОСТАНОВКИ, установки таймера отменяются. Так как данная модель оснащена функцией повторного запуска, кондиционер должен автоматически начать работу в момент восстановления питания.
- Если перед сбоем питания прибор был выключен с пульта дистанционного управления, функция повторного запуска не срабатывает, так как кнопка включения питания на пульте дистанционного управления установлена в положение “выключено”.
- Чтобы предотвратить выключение прерывателя тока в сети питания вследствие перегрузки в момент запуска, проследите за тем, чтобы другие бытовые электроприборы не включались в это же время.

6-6 ПОЯСНЕНИЯ ДЛЯ ПОКУПАТЕЛЯ

- С помощью ИНСТРУКЦИИ ПО ЭКСПЛУАТАЦИИ объясните покупателю, как контролировать температуру, как снимать воздушные фильтры, как вынимать или как вставлять пульт дистанционного управления в держатель пульта, как чистить прибор, какие правила предосторожности следует соблюдать при эксплуатации прибора.
- Посоветуйте покупателю внимательно прочитать ИНСТРУКЦИИ ПО ЭКСПЛУАТАЦИИ прибора.

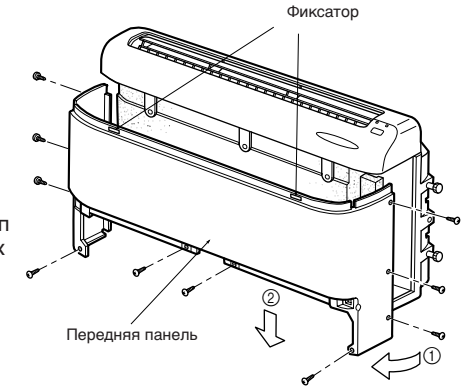
7-1 СНЯТИЕ ПЕРЕДНЕЙ ПАНЕЛИ

1. Снимите переднюю вентиляционную решетку.

- Снимите 3 винта (См. пункт 4-1-(4)) (Стр. 137)

2. Снимите переднюю панель.

- Снимите 10 винтов, как показано справа.
- Расфиксируйте переднюю панель, потянув ее на себя (①), а затем потянув ее вниз в направлении стрелки (②).
- После снятия передней панели открывается доступ для технического обслуживания многих внутренних деталей прибора.



7-2 ЗАПРАВКА ГАЗОМ

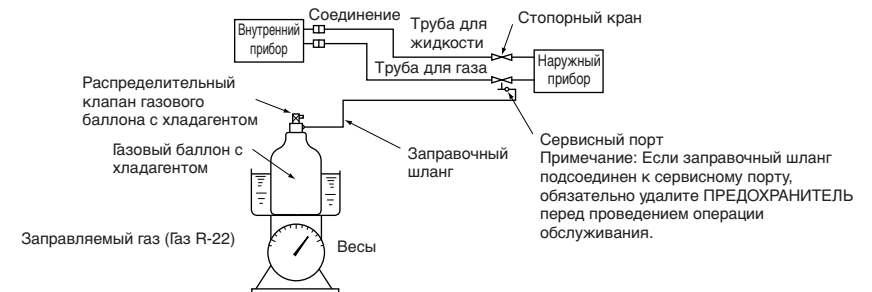
1. Подсоедините газовый баллон к сервисному порту наружного прибора.

2. Выполните продувку воздуха из трубы (или шланга), исходящего от газового баллона с хладагентом.

3. Добавьте указанное количество хладагента, при этом кондиционер должен работать в режиме охлаждения.

⚠ Осторожно:

Запрещается заправка жидким хладагентом, например, путем инвертирования газового баллона при заправке. Это может привести к неисправностям.



Для поддержки высокого давления в газовом баллоне в холодное время года нагрейте газовый баллон в теплой воде (с температурой ниже 40 °C). Запрещается использовать открытый огонь или пар.

This product is designed and intended for use in the residential, commercial and light-industrial environment.

The product at hand is based on the following EU regulations:

- Low Voltage Directive 73/23/ EEC
- Electromagnetic Compatibility Directive 89/336/ EEC