



M-NET Interface



Model **MAC-399IF-E**

[FOR INSTALLER]

**INSTALLATION MANUAL**

[FÜR INSTALLATEUR]

**INSTALLATIONSHANDBUCH**

[POUR L'INSTALLATEUR]

**MANUEL D'INSTALLATION**

[VOOR DE INSTALLATEUR]

**INSTALLATIEHANDLEIDING**

[PARA EL INSTALADOR]

**MANUAL DE INSTALACIÓN**

[PER L'INSTALLATORE]

**MANUALE DI INSTALLAZIONE**

[ΓΙΑ ΑΥΤΟΝ ΠΟΥ ΚΑΝΕΙ ΤΗΝ ΕΓΚΑΤΑΣΤΑΣΗ]

**ΕΓΧΕΙΡΙΔΙΟ ΟΔΗΓΙΩΝ ΕΓΚΑΤΑΣΤΑΣΗΣ**

[PARA O INSTALADOR]

**MANUAL DE INSTALAÇÃO**

[TIL INSTALLATØREN]

**INSTALLATIONSMANUAL**

[FÖR INSTALLATÖREN]

**INSTALLATIONSMANUAL**

[MONTÖR İÇİN]

**MONTAJ ELKİTABI**

[ДЛЯ УСТАНОВИТЕЛЯ]

**РУКОВОДСТВО ПО УСТАНОВКЕ**

[安装人员适用]

**安装说明书**

[安裝人員適用]

**安裝說明書**

English

Deutsch

Français

Nederlands

Español

Italiano

Ελληνικά

Português

Dansk

Svenska

Türkçe

Русский

简体中文

繁體中文

## ВАЖНО!!

Плата M-NET совместима не со всеми комнатными кондиционерами воздуха (RAC).

Перед началом установки убедитесь, что ваш комнатный кондиционер воздуха (RAC) совместим с данным интерфейсом.

## Оглавление

1. Инструкции по технике безопасности .....	90
2. Перед началом установки .....	91
3. Монтаж платы M-NET .....	92
4. Настройка переключателей .....	93
5. Подключение платы M-NET к комнатному кондиционеру воздуха .....	94
6. Подключение платы M-NET, блока питания и пульта дистанционного управления ME .....	95
7. Указания по эксплуатации .....	96
8. Таблица функций комнатных кондиционеров воздуха, активируемых с пульта дистанционного управления ME/системного контроллера .....	97
9. Характеристики .....	97

## 1. Инструкции по технике безопасности

- Перед началом работы с устройством ознакомьтесь со всеми инструкциями по технике безопасности.
- В нем приведена важная информация по безопасной эксплуатации. Строго следуйте всем изложенным указаниям.
- По завершении установки платы передайте эту инструкцию пользователю.  
Доведите до сведения пользователей, что инструкция по эксплуатации комнатных кондиционеров вместе с гарантийными талонами должна храниться в надежном месте.



### Предупреждение

(Неправильное обращение с устройством может иметь серьезные последствия, включая травматизм и летальный исход.)

■ **Пользователям запрещается монтировать плату самостоятельно.**

Неправильная установка платы в случае отказа может стать причиной пожара, поражения электрическим током, повреждений устройства/утечки воды. По вопросам контактов с техническими специалистами, выполняющими монтаж устройства, обратитесь к продавцу.

■ **Установка платы должна проводиться строго в соответствии с прилагающимися инструкциями.**

Неправильная установка платы в случае отказа может стать причиной пожара, поражения электрическим током, повреждений устройства/утечки воды.

■ **Монтируйте устройство на надежных опорах.**

Монтаж устройства на слабых опорах может стать причиной его падения и вызвать повреждения.

■ **Крышка электрического отсека блока платы должна быть надежно закрыта.**

В противном случае попадание влаги и пыли внутрь может привести к пожару или поражению электрическим током.

■ **Для монтажа устройства используйте только компоненты Mitsubishi или других сертифицированных изготовителей.**

Неправильная установка платы в случае отказа может стать причиной пожара, поражения электрическим током, повреждений устройства/утечки воды.

■ **При выполнении электромонтажных работ соблюдайте требования технических нормативов по установке электрического оборудования в закрытых помещениях, а также следуйте указаниям, изложенным в данной инструкции. Устройство подключается только на выделенную электрическую линию.**

Несоответствие номинала электрической сети или неправильная установка может стать причиной пожара или поражения электрическим током.

## 2. Перед началом установки

### 2.1. Порядок работы с платой M-NET

#### ⚠ Осторожно

При работе с системным контроллером агрегатированного кондиционера (PAC, city-multi) запрещается одновременное подключение в группу агрегатированных (PAC) и комнатных кондиционеров воздуха (RAC). В данном случае кондиционеры PAC и RAC необходимо подключать к различным группам.

#### ■ Функции

Централизованное и индивидуальное управление комнатными кондиционерами воздуха (в том числе бытовых кондиционеров) с помощью функций M-NET(\*).

\* Тип блока управления агрегатированного кондиционера воздуха (city-multi)

#### ■ Прочие изделия, приобретаемые отдельно

- Пульт дистанционного управления ME PAR-F27MEA
- Центральный контроллер G-50A
- Системный пульт дистанционного управления PAC-SF44SRA
- Пульт дистанционного управления с кнопкой ON/OFF (ВКЛ./ВЫКЛ.) PAC-YT40ANRA
- Таймер запуска (M-NET) PAC-YT34STA
- Блок питания PAC-SC50KUA

#### ■ Пример конфигурации системы

Пример конфигурации системы, управляемой от центрального контроллера



### 2.2. Принадлежность

Перед началом установки устройства проверьте наличие всех деталей и узлов.

#### ■ Принадлежность

①	Блок интерфейсной платы	1
②	Монтажные кронштейны	1
③	Винты (короткие) для монтажа ② 3,5 × 12	4
④	Амортизационный материал	1
⑤	Монтажная скоба для кабеля (малая)	2
⑥	Монтажная скоба для кабеля (большая)	2
⑦	Винты для монтажа ⑤ и ⑥ 3,5 × 12	2
⑧	Винты для монтажа ⑤ и ⑥ 4 × 10	
⑨	* Используется для крепления скобы кабеля на комнатном кондиционере воздуха.	1
⑩	Винты для монтажа ⑤ и ⑥ 4 × 16	
⑪	* Используется для крепления скобы кабеля на компонентах комнатного кондиционера воздуха.	1
⑫	Зажимы (для соединения проволочных выводов)	5
⑬	Зажим для кабельной проводки	5
⑭	Винты (черные) для монтажа ⑬ 3,5 × 16	5
⑮	Монтажные винты корпуса блока платы (черные) 3,5 × 12	2

#### ■ Перед началом монтажа подготовьте следующие компоненты:

А	Соединительные кабели (для центрального контроллера) Экранированный кабель CVVS/CPEVS
Б	Соединительный кабель (для подключения к пульту дистанционного управления ME) Кабели для пульта дистанционного управления (2-жильные, экранированные, 0,3 мм <sup>2</sup> )
С	Прочие изделия, приобретаемые отдельно * Подготовьте в достаточном количестве все приобретаемые отдельно компоненты, необходимые для системы.

\* Кабель связи CPEVS; с полиэтиленовой изоляцией, в поливинилхлоридной оплетке, экранированный

\* Кабель управления CVVS; с полиэтиленовой изоляцией, в поливинилхлоридной оплетке, экранированный  
PE: Полиэтилен PVC: Поливинилхлорид

### 3. Монтаж платы M-NET

При монтаже блока платы M-NET следует учитывать, что его соединительный кабель должен быть в пределах досягаемости кондиционером.

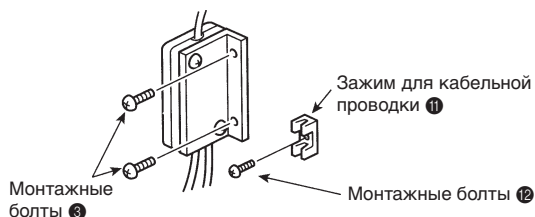
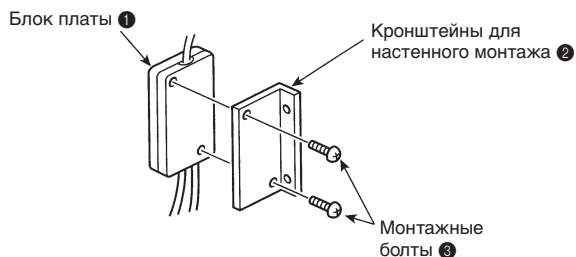
Устройство может работать неисправно, если соединительный кабель составлен из нескольких секций.

Надежно закрепите блок платы на опоре или к стене на 2 или более болтах.

#### ■ Настенный монтаж на кронштейнах ②

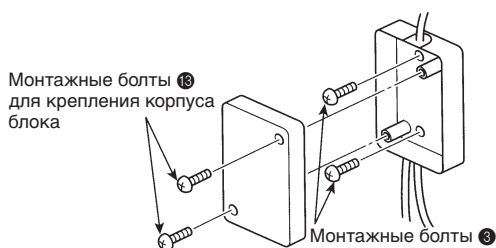
1 Закрепите кронштейны для настенного монтажа ② к блоку платы ① на 2 монтажных болтах ③.

2 Закрепите устройство на опоре или к стене на 2 монтажных болтах ③.



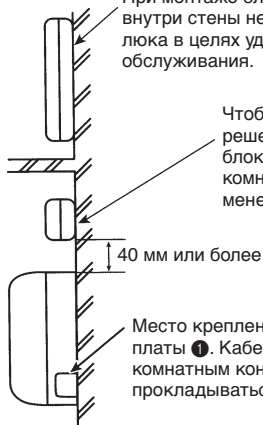
#### ■ Монтаж непосредственно на стену

Закрепите блок платы ① к стене с помощью монтажных болтов ③.



При монтаже блока платы ① в потолке или внутри стены необходимо оборудовать крышку люка в целях удобства последующего обслуживания.

Чтобы облегчить снятие потолочных решеток, необходимо во время монтажа блока платы ① оставить зазор над комнатным кондиционером воздуха не менее 40 мм.



Место крепления соединительного кабеля блока платы ①. Кабель в пространстве трубопровода за комнатным кондиционером должен прокладываться с запасом.

\* Закрепите провисающие участки кабеля зажимом ⑩.

\* Исключите возможность падения при монтаже блока платы ① с помощью амортизационного материала ④.



## 4. Настройка переключателей

Нормальная работа системы зависит от правильной настройки устройства. В противном случае Вы не сможете воспользоваться функциями комнатного кондиционера воздуха с системного контроллера/пульта дистанционного управления ME, либо на системном контроллере/пульте дистанционного управления ME может появляться индикация функций, недоступных в комнатном кондиционере воздуха. Перед подачей напряжения проверьте правильность настройки системы.

### ■ SW500 No. 1, No. 2 - Не используется

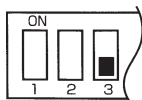
Эти переключатели следует перевести в положение OFF (Выкл.) (в положении ON (Вкл.) устройство не сможет нормально взаимодействовать с системным контроллером).

### ■ SW500 No. 3 - Параметры включения/выключения питания

Эти параметры задают включение/выключение комнатного кондиционера воздуха при подаче напряжения на него или на плату M-NET.

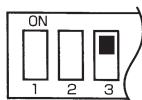
#### Включение без подачи напряжения.

[Устройство остается отключенным при подаче напряжения.]



#### Включение при подаче напряжения.

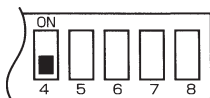
[Устройство остается включенным при подаче напряжения.]



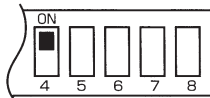
### ■ SW500 No. 4 - Наличие режима очистителя или вентилятора в комнатном кондиционере воздуха

Если на пульте дистанционного управления отсутствует кнопка "Purifier" ("Очиститель") и если при нажатии кнопки "Mode" ("Режим") на дисплее не высвечивается надпись "Fan" ("Вент."), то режимы очистителя и вентилятора недоступны (переведены в положение OFF (Выкл.)).

#### Режимы очистителя или вентилятора отсутствуют.



#### Предусмотрены режимы очистителя или вентилятора.



### ■ SW500 No. 5–No. 8 - Проверка функций комнатного кондиционера воздуха

SW500	Описание функции	Процедура проверки исправной работы функции	OFF	ON
No. 5	Наличие автоматического режима работы (т.е., кондиционер воздуха самостоятельно выбирает режим охлаждения или нагрева).	Если при нажатии кнопки "Mode" ("Режим") на пульте дистанционного управления надпись "Auto" ("Авто") не высвечивается, автоматический режим работы недоступен (OFF (Выкл.)).	Отсутствует режим автоматической работы	Предусмотрен режим автоматической работы
No. 6	Наличие параметра регулировки поворота вентилятора	Если при нажатии кнопки "Fan Direction" ("Напр. обдува") на пульте дистанционного управления высвечивается надпись "Oscillate" ("Поворот"), параметры регулировки поворота вентилятора доступны (OFF (Выкл.)). (Если нет кнопки "Fan Direction" ("Напр. обдува"), параметр OFF (Выкл.)).	Регулировка поворота вентилятора	Отсутствует регулировка поворота вентилятора
No. 7	Наличие параметра регулировки направления обдува вентилятора	Если на пульте дистанционного управления имеется кнопка "Напр. обдува", регулировка направления обдува вентилятора доступна (OFF (Выкл.)).	Регулировка направления обдува вентилятора	Предусмотрена регулировка направления обдува вентилятора
No. 8	Наличие режима нагрева	Если при нажатии кнопки "Mode" ("Режим") на пульте дистанционного управления высвечивается надпись "Heat" ("Нагрев"), в модели предусмотрен выбор режимов охлаждения и нагрева (OFF (Выкл.)).	Модель с режимами охлаждения и нагрева	Модель работает только на охлаждение

### ■ SW510, SW501 - Настройки адресов

Указывает параметры адресов центрального управления (в пределах от 01 до 50).

#### Собственный адрес

Значения, кратные 10      Значения, кратные 1



SW510

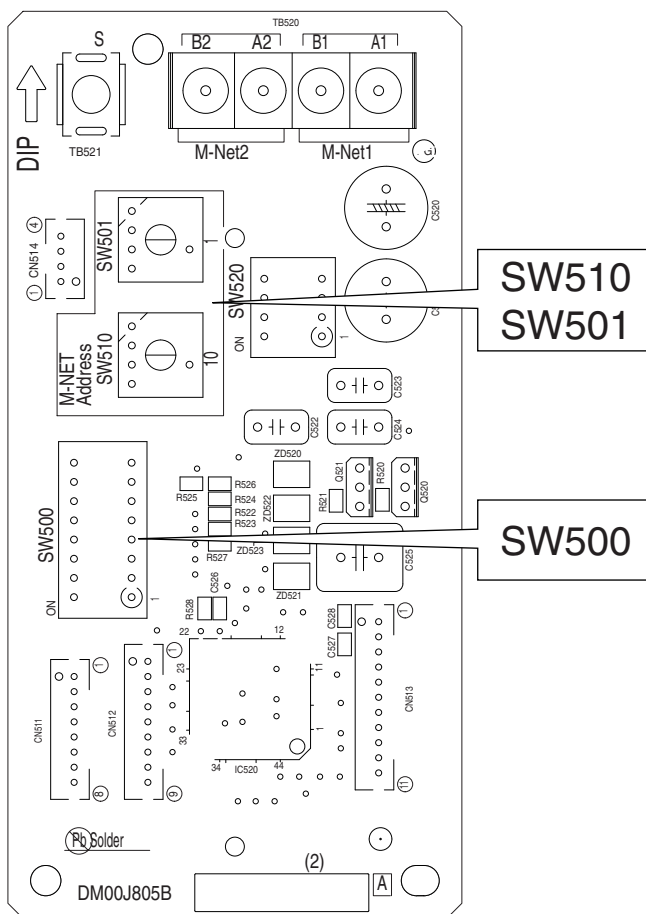
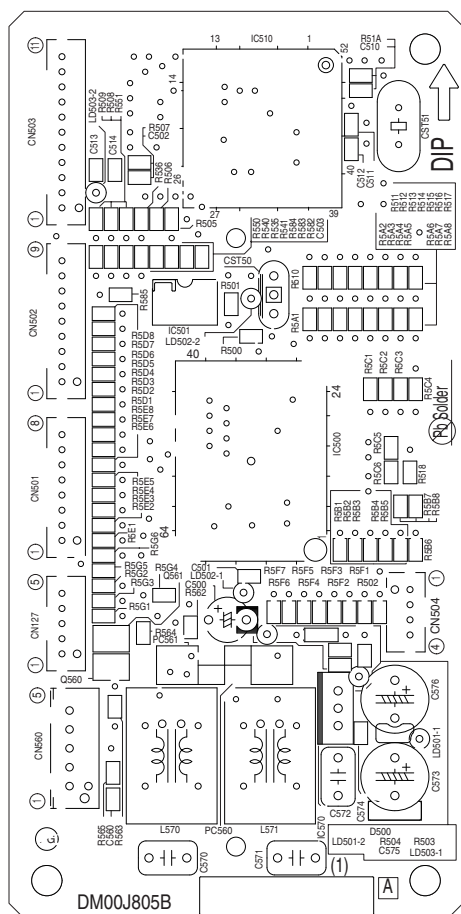


SW501

SW510 задает значения адресации в десятках, а SW501 - в единицах.

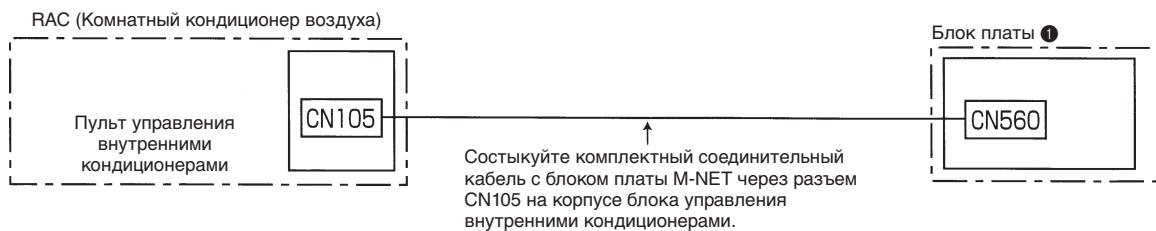
Например, чтобы настроить устройство на адрес 25, переведите SW510 в положение "2", а SW501 - в положение "5".

## ■ Положение переключателей SW500, SW501, SW510

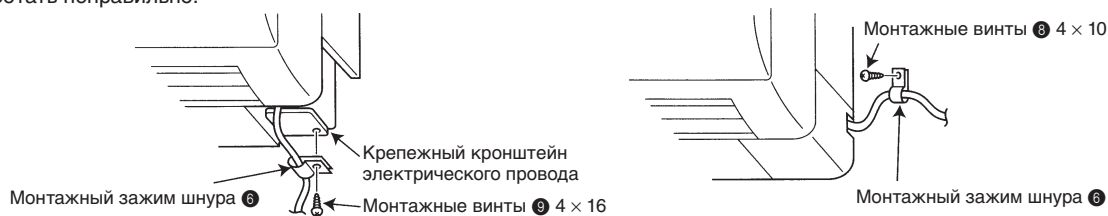


## 5. Подключение платы M-NET к комнатному кондиционеру воздуха

Подключите плату M-NET к блоку управления комнатного кондиционера воздуха.



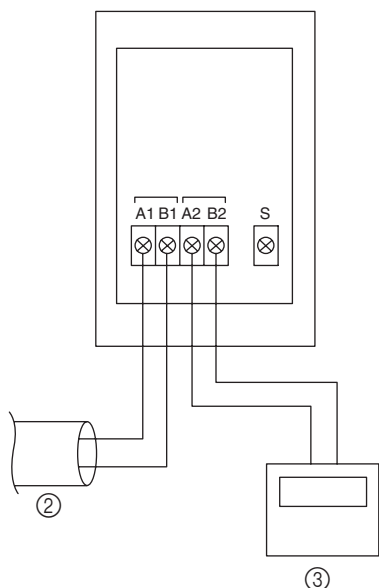
- Кабели, подсоединенные к РАС, должны устанавливаться на РАС или около него. Если не осуществить надежное крепление соединительного кабеля, разъем может отсоединиться, сломаться или работать неправильно.



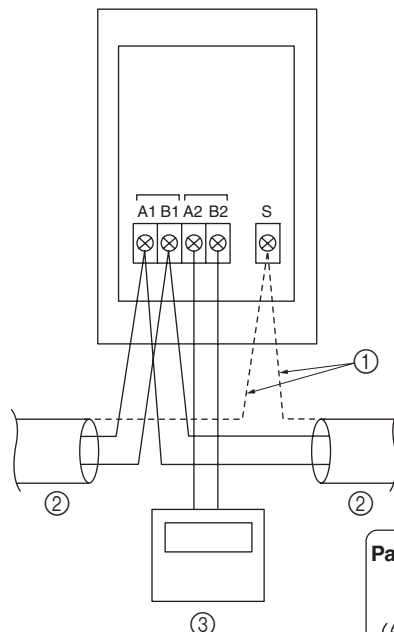
## 6. Подключение платы M-NET, блока питания и пульта дистанционного управления ME

- При подключении устройства к системному контроллеру или пульта дистанционного управления ME соедините линию передачи платы M-NET с клеммой управляющего сигнала. Подключите 2-жильные соединительные кабели **A** к клеммам A1/B1 или A2/B2 (возможно подключение к любой из клемм).
- Закроссируйте экран каждого соединительного кабеля к клемме S, если предусмотрено кроссирование соединительных кабелей.
- При подключении соединительных кабелей **A** и кабеля **B** пульта дистанционного управления ME к панели выводов соблюдение полярности не требуется.

Если кроссирование соединительных кабелей **A** не предусмотрено



Если кроссирование соединительных кабелей **A** предусмотрено

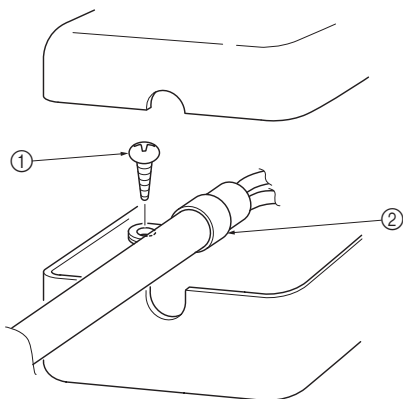


- ① Экран
- ② Соединительные кабели **A** (линия передачи на плате M-NET)
- ③ Пульт дистанционного управления ME (только при необходимости)



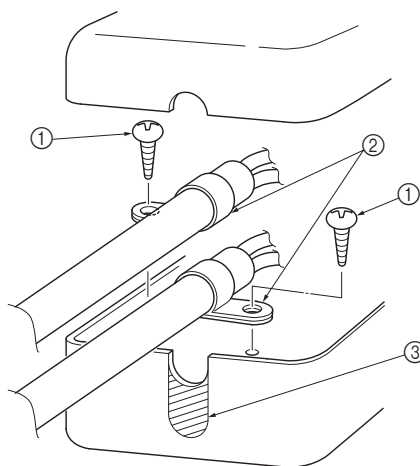
- По завершении проводки соединений закрепите каждый провод зажимами.

Если кроссирование соединительных кабелей **A** предусмотрено



- ① Винты
- ② Монтажная скоба (большая)
- ③ Срезать края кусачками.

Убедитесь, что на стыке соединительных кабелей нет зазубрин.



**⚠ Осторожно**

- Монтаж электрических соединений должен проводиться в соответствии с техническими нормативами по установке электрического оборудования в закрытых помещениях.
- Соединительные кабели и кабели пульта дистанционного управления должны находиться на максимально возможном удалении от прочих электрических кабелей. Если расстояние между слишком малое, возможны неполадки в работе устройства.

## 7. Указания по эксплуатации

Перед началом пробного прогона внимательно прочтите нижеприведенную информацию.

Тщательно разъясните пользователям устройства все положения, касающиеся его управления. (По завершении установки передайте эти инструкции пользователям).

\* Плата M-NET управляет комнатными кондиционерами воздуха через блок управления агрегатированного кондиционера воздуха (city-multi), но ввиду функциональных различий между комнатными и агрегатированными кондиционерами действует ряд ограничений.

1. При управлении системой с помощью системного контроллера или пульта дистанционного управления эти функции не будут индцироваться на дисплее пульта дистанционного управления.
2. Режимы осушения отдельных комнатных кондиционеров воздуха могут быть недоступны с пульта дистанционного управления ME/системного контроллера.  
Если с помощью комплектного пульта дистанционного управления комнатным кондиционером воздуха выбрали автономный режим осушения, на дисплее высветится надпись "Dry" ("Сушка"), так как на пульте дистанционного управления ME/системном контроллере такого режима не предусмотрено.
3. Функции, доступные с пульта дистанционного управления ME/системного контроллера, но не доступные на комнатном кондиционере воздуха, можно задействовать путем переключения в соответствующий предварительно заданный рабочий режим. (См. "Таблицу функций комнатных кондиционеров воздуха, активируемых с пульта дистанционного управления ME/системного контроллера").
4. Функции, доступные с пульта дистанционного управления комнатного кондиционера воздуха, но не доступные с пульта дистанционного управления ME/системного контроллера будут соответственно отображаться на индикаторном дисплее. В этом случае возникнет несоответствие между фактическим режимом работы и его отображением на дисплее. (Если скорость вентилятора автоматически настраивается с помощью пульта дистанционного управления комнатным кондиционером воздуха, то на пульте дистанционного управления ME/Системном контроллере высветится надпись "High" ("Высок"). Аналогично, если направление вращения вентилятора задается автоматически, то на дисплее пульта дистанционного управления ME/Системного контроллера высветится надпись "Downward Air Flow 80%" ("Нисходящий возд. поток 80%").
5. Диапазон температур комнатного кондиционера воздуха более широкий, чем при выборе с пульта дистанционного управления/системного контроллера, поэтому если на комнатном кондиционере воздуха задано значение температур ниже 17°C или выше 30°C, на дисплее пульта дистанционного управления ME/Системного контроллера будут индцироваться допустимые минимальная и максимальная температура. (Например, даже если комнатный кондиционер воздуха работает на охлаждение комнаты до температуры 16°C, на дисплее пульта дистанционного управления ME/системном контроллере высветится показание "17°C").  
Комнатный кондиционер воздуха использует показания комнатной температуры, обнаруживаемой устройством.
6. Параметры работы таймера можно задавать только с помощью комплектного пульта дистанционного управления, поставляемого вместе с комнатным кондиционером воздуха, либо с помощью пульта дистанционного управления ME/системного контроллера. Если для установки таймера используются оба устройства, возможны неисправности в его работе.
7. Если режимы таймера настраиваются с помощью пульта дистанционного управления, идущего в комплекте с комнатным кондиционером воздуха, индикация таймера на дисплее пульта дистанционного управления ME/системного контроллера отображаться не будет.
8. Если режимы работы таймера настраиваются с помощью пульта дистанционного управления ME/системного контроллера, настройки таймера, выбранные этими устройствами, не будут отменены, даже если устройство отключено с помощью пульта дистанционного управления комнатного кондиционера воздуха.
9. Если ручной режим работы с системным контроллером запрещен, то комплектный пульт дистанционного управления комнатным кондиционером воздуха работать не будет, при этом в обычном режиме работы будет слышен аварийный звуковой сигнал.
10. Чтобы очистить сообщение об ошибке с дисплея пульта дистанционного управления ME/системного контроллера, ненадолго выключите устройство, нажав на соответствующую кнопку выключения на пульте дистанционного управления ME/системном контроллере или на пульте комнатного кондиционера воздуха. (Индикация ошибки на кондиционере воздуха может быть очищена автоматически, но она не будет очищена из памяти пульта дистанционного управления ME/системном контроллере, пока эти устройства не отключены).
11. Датчик комнатной температуры, установленный на пульте дистанционного управления ME, нельзя использовать.



## 8. Таблица функций комнатных кондиционеров воздуха, активируемых с пульта дистанционного управления ME/системного контроллера

В этой таблице представлены функции комнатных кондиционеров воздуха, активируемые с пульта дистанционного управления ME/системного контроллера.

	Режимы/индикация пульта дистанционного управления ME/системного контроллера	Отклик комнатного кондиционера воздуха
Питание	On/Off (Вкл./Выкл.)	On/Off (Вкл./Выкл.)
Режим	Вентилятор	Вентилятор
	Автоматическое охлаждение	Охлаждение
	Автоматический нагрев	Нагрев
	Охлаждение	Охлаждение
	Нагрев	Нагрев
Параметры температуры	Сушка	Сушка
	17–30°C	17–30°C
Параметры скорости вентилятора	Низкий	Низкий
	Средний 1	Низкий
	Средний 2	Средний
	Высокий	Высокий
Параметры регулировки направления обдува вентилятора	Положение 1 (Гориз.)	Положение 1 (Гориз.)
	Положение 2	Положение 3
	Положение 3	Положение 4
	Положение 4	Положение 5
	Поворот	Поворот

\* В зависимости от настроек переключателей, индикация некоторых параметров будет недоступна.

\* При работе с устройством от пульта дистанционного управления, поставляемого в комплекте с комнатным кондиционером воздуха, режим, отображаемый на дисплее пульта, будет активирован на выбранном комнатном кондиционере. В этом случае информация, высвеченная на дисплее пульта дистанционного управления ME/системном контроллере, может неточно отражать фактический режим работы устройства (см. “Указания по эксплуатации”).

## 9. Характеристики

Кондиционер воздуха	Входное напряжение	12 V $\overline{\text{---}}$
	Потребляемая мощность	0,6 W
	Входной ток	0,05 A
M-NET	Входное напряжение	17–24 V $\overline{\text{---}}$

This product is designed and intended for use in the residential, commercial and light-industrial environment.

The product at hand is based on the following EU regulations:

- Low Voltage Directive 73/23/EEC
- Electromagnetic Compatibility Directive 89/336/EEC

 **mitsubishi electric corporation**  
HEAD OFFICE: MITSUBISHI DENKI BLDG., 2-2-3, MARUNOUCHI, CHIYODA-KU, TOKYO 100-8310, JAPAN

---