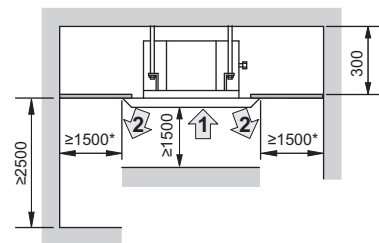
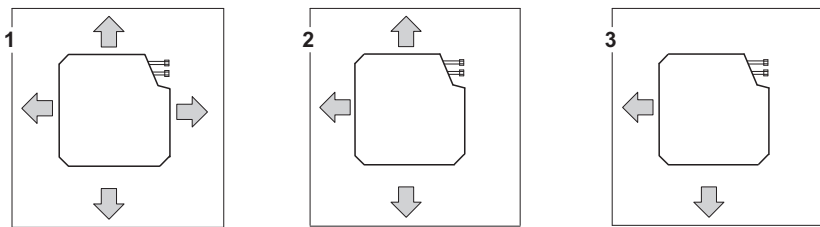


ИНСТРУКЦИЯ ПО МОНТАЖУ И ЭКСПЛУАТАЦИИ

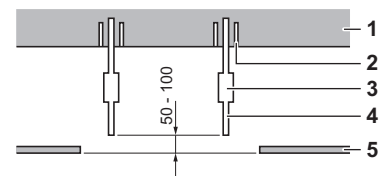
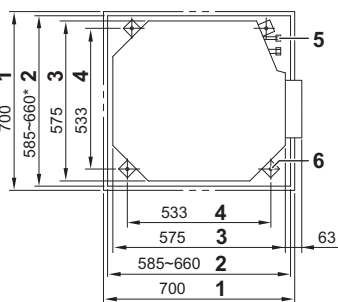
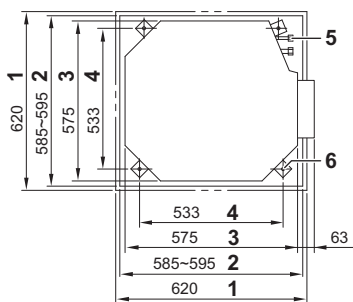
Системы кондиционирования типа **VRV**

FXZQ15A2VEB
FXZQ20A2VEB
FXZQ25A2VEB
FXZQ32A2VEB
FXZQ40A2VEB
FXZQ50A2VEB

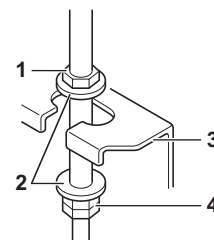
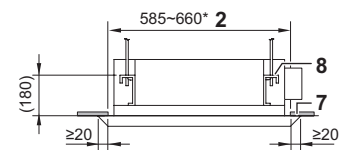
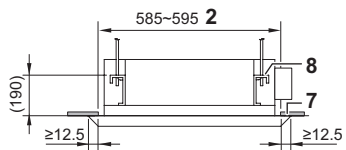


1

2



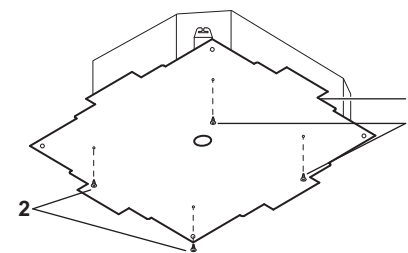
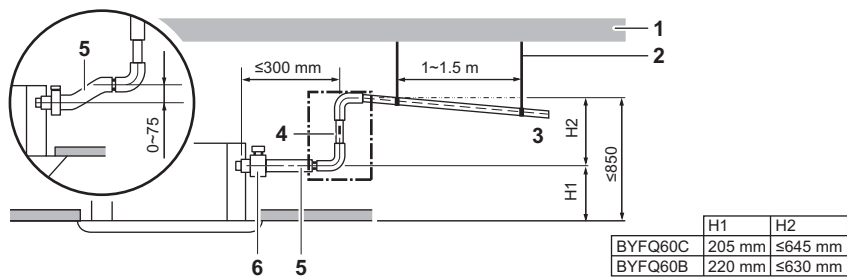
4



3.1

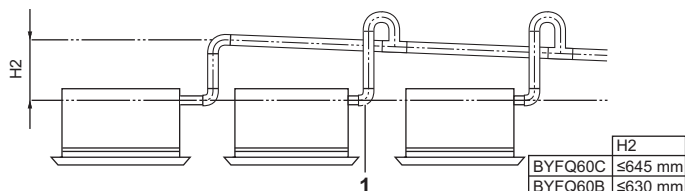
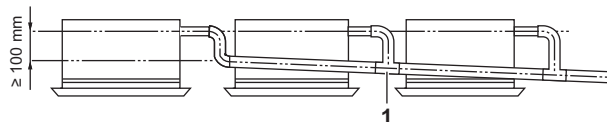
3.2

5

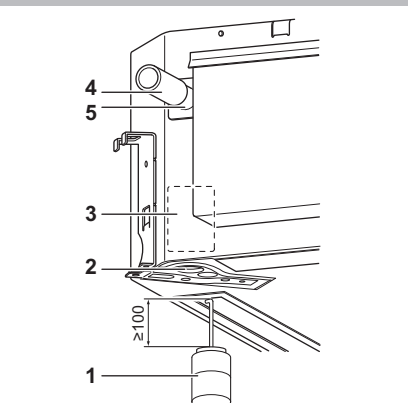
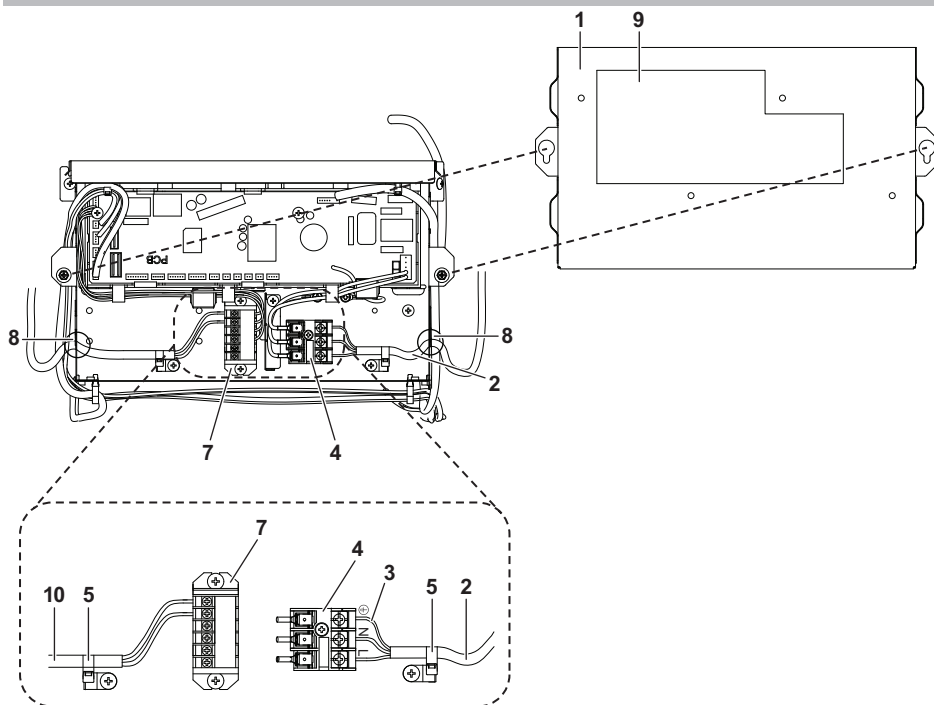


6

7



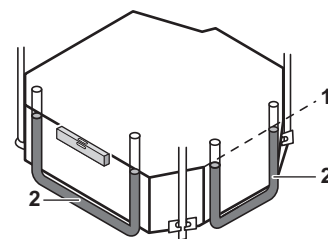
8



10

9

11



CE - DECLARATION-OF-COMFORMITY
 CE - KONFORMITÄTSKLARUNG
 CE - DECLARATION-DE-CONFORMITE
 CE - KONFORMITÄTVERKLARING
 CE - ATIKTIKTES-DEKLARACIA
 CE - ATILBILSTBAS-DEKLARACIA
 CE - VASTAVUSDEKLARACIOON
 CE - DEKLARACIJA-ZGODNOSTI
 CE - ДЕКЛАРАЦІЯ-ЗА-СОТВЕТСТВИЕ
 CE - UYGUNLUK-BEYANI

CE - IZJAVA O SKLADNOSTI
 CE - VASTAVUSDEKLARACIOON
 CE - DEKLARACIJA-ZGODNOSTI
 CE - ДЕКЛАРАЦІЯ-ЗА-СОТВЕТСТВИЕ
 CE - UYGUNLUK-BEYANI

CE - IZJAVA-O-USKLADNOSTI
 CE - MEGFELELOSEG-VYLLATKOZAT
 CE - DEKLARACIJA-ZGODNOSTI
 CE - DECLARATIE-DE-CONFORMITATE

CE - IZJAVA-O-USKLADNOSTI
 CE - MEGFELELOSEG-VYLLATKOZAT
 CE - DEKLARACIJA-ZGODNOSTI
 CE - DECLARATIE-DE-CONFORMITATE

CE - IZJAVA-O-USKLADNOSTI
 CE - MEGFELELOSEG-VYLLATKOZAT
 CE - DEKLARACIJA-ZGODNOSTI
 CE - DECLARATIE-DE-CONFORMITATE

CE - IZJAVA-O-USKLADNOSTI
 CE - MEGFELELOSEG-VYLLATKOZAT
 CE - DEKLARACIJA-ZGODNOSTI
 CE - DECLARATIE-DE-CONFORMITATE

CE - IZJAVA-O-USKLADNOSTI
 CE - MEGFELELOSEG-VYLLATKOZAT
 CE - DEKLARACIJA-ZGODNOSTI
 CE - DECLARATIE-DE-CONFORMITATE

Daikin Industries Czech Republic s.r.o.

01 (en) declares under its sole responsibility that the air conditioning models to which this declaration relates:
 02 (d) erklärt auf seine alleinige Verantwortung das die Modelle der Klimageräte für die diese Erklärung bestimmt ist:
 03 (f) déclare sous sa seule responsabilité que les appareils d'air conditionné visés par la présente déclaration:
 04 (nl) verklaart hierbij op eigen exclusieve verantwoordelijkheid dat de airconditioning units waarop deze verklaring betrekking heeft:
 05 (e) declara bajo su única responsabilidad que los modelos de aire acondicionado a los cuales hace referencia la declaración:
 06 (t) dichiara sotto sua responsabilità che i condizionatori modello a cui è riferita questa dichiarazione:
 07 (g) δηλώνει με αποκλειστική ευθύνη ότι τα μοντέλα των κλιματιστικών συσκευών στα οποία αναφέρεται η παρούσα δήλωση:
 08 (c) declara sob sua exclusiva responsabilidade que os modelos de ar condicionado a que esta declaração se refere:

10 (en) declares under its sole responsibility that the air conditioning models to which this declaration relates:
 11 (d) erklärt auf seine alleinige Verantwortung das die Modelle der Klimageräte für die diese Erklärung bestimmt ist:
 12 (f) déclare sous sa seule responsabilité que les appareils d'air conditionné visés par la présente déclaration:
 13 (nl) verklaart hierbij op eigen exclusieve verantwoordelijkheid dat de airconditioning units waarop deze verklaring betrekking heeft:
 14 (e) declara bajo su única responsabilidad que los modelos de aire acondicionado a los cuales hace referencia la declaración:
 15 (t) dichiara sotto sua responsabilità che i condizionatori modello a cui è riferita questa dichiarazione:
 16 (g) δηλώνει με αποκλειστική ευθύνη ότι τα μοντέλα των κλιματιστικών συσκευών στα οποία αναφέρεται η παρούσα δήλωση:
 17 (c) declara sob sua exclusiva responsabilidade que os modelos de ar condicionado a que esta declaração se refere:

10 (en) declares under its sole responsibility that the air conditioning models to which this declaration relates:
 11 (d) erklärt auf seine alleinige Verantwortung das die Modelle der Klimageräte für die diese Erklärung bestimmt ist:
 12 (f) déclare sous sa seule responsabilité que les appareils d'air conditionné visés par la présente déclaration:
 13 (nl) verklaart hierbij op eigen exclusieve verantwoordelijkheid dat de airconditioning units waarop deze verklaring betrekking heeft:
 14 (e) declara bajo su única responsabilidad que los modelos de aire acondicionado a los cuales hace referencia la declaración:
 15 (t) dichiara sotto sua responsabilità che i condizionatori modello a cui è riferita questa dichiarazione:
 16 (g) δηλώνει με αποκλειστική ευθύνη ότι τα μοντέλα των κλιματιστικών συσκευών στα οποία αναφέρεται η παρούσα δήλωση:
 17 (c) declara sob sua exclusiva responsabilidade que os modelos de ar condicionado a que esta declaração se refere:

FXZQ15A2VEB, FXZQ20A2VEB, FXZQ25A2VEB, FXZQ32A2VEB, FXZQ40A2VEB, FXZQ50A2VEB,

01 are in conformity with the following standard(s) or other normative document(s), provided that these are used in accordance with our instructions:
 02 (de) den folgenden Normen (oder einem anderen Normdokument oder -dokumenten entsprechend) unter der Voraussetzung, dass sie gemäß unseren Anweisungen eingesetzt werden:
 03 sont conformes à l(s) un(e) norme(s) ou autre(s) document(s) normatif(s), pour autant qu'ils soient utilisés conformément à nos instructions:
 04 conform de volgende (normen) of één of meer andere bindende documenten zijn, op voorwaarde dat ze worden gebruikt overeenkomstig onze instructies:
 05 están en conformidad con la(s) siguiente(s) norma(s) u otro(s) documento(s) normativo(s), siempre que sean utilizados de acuerdo con nuestras instrucciones:
 06 sono conformi all(i) seguente(i) standard(i) o altro(i) document(o) a carattere normativo, a patto che vengano usati in conformità alle nostre istruzioni:
 07 είναι σύμφωνα με το(ί) ακόλουθό(ί) πρότυπο(ί) ή/και έγγραφο(ί) κανονιστικό, υπό την προϋπόθεση ότι χρησιμοποιούνται σύμφωνα με τις οδηγίες μας:

01 Note * as set out in <A> and judged positively by
 02 Hinweis * wie in <A> aufgeführt und von positiv beurteilt
 03 Remark * lei que defini dans <A> et évalué positivement par
 04 Bemerk * zaobrenóm v <A> en posítief beoordeeld door
 05 Nota * como se establece en <A> y es valorado positivamente por
 06 Nota * as set out in <A> and judged positively by
 07 Znamenak * kao izraženo u <A> i pozitivno ocijenjeno od strane
 08 Nota * como se estabelece en <A> y es valorado positivamente por

19 ob upotrebi javljati dobiti:
 20 vaslatat növeleke:
 21 enghazhig vgrazgare na:
 22 takanis nuostali, patiekiamy:
 23 isvėrogioti prastabas, kas rotelikas:
 24 orzhazhigj ustanovienia:
 25 bunun kusulama uygun olarak:

EN60335-2-40,
 01 gemäß den provisions of:
 02 conformément aux stipulations des:
 03 overeenkomstig de bepalingen van:
 04 secondo le prescrizioni per:
 05 по условиям:

10 Direktív, med serere ændringer:
 11 Direktiv, med forættede ændringer:
 12 Direktiv, med foresatte ændringer:
 13 Direktivejvelja, zeals gearmeðdeid:
 14 za dodzheni istanovleni predpisi:
 15 prema odredbama:
 16 kovelit a(ł):
 17 zrodnie z postanowieniami Dyrektor:
 18 in urma prevederilor:
 19 Direktive, med serere ændringer:
 20 Direktiv, med forættede ændringer:
 21 Direktiv, med foresatte ændringer:
 22 Direktivejvelja, zeals gearmeðdeid:
 23 za dodzheni istanovleni predpisi:
 24 prema odredbama:
 25 bunun kusulama uygun olarak:

01 Direktives, as amended:
 02 Direktiven, gemadt Änderung:
 03 Directives, telles que modifiées:
 04 Richtlijnen, zeals gearmeðdeid:
 05 Directivas, según lo enmendado:
 06 Directive, come da modifica:
 07 Ödnyövl, ömüs övön "potomozhóhó:
 08 Directivas, conforme aleración em:
 09 Директивe на всички поправкани:
 10 Direktives, as amended:
 11 Direktiv, med forættede ændringer:
 12 Direktiv, med foresatte ændringer:
 13 Direktivejvelja, zeals gearmeðdeid:
 14 za dodzheni istanovleni predpisi:
 15 prema odredbama:
 16 kovelit a(ł):
 17 zrodnie z postanowieniami Dyrektor:
 18 in urma prevederilor:

01 Note * as set out in <A> and judged positively by
 02 Hinweis * wie in <A> aufgeführt und von positiv beurteilt
 03 Remark * lei que defini dans <A> et évalué positivement par
 04 Bemerk * zaobrenóm v <A> en posítief beoordeeld door
 05 Nota * como se establece en <A> y es valorado positivamente por
 06 Nota * as set out in <A> and judged positively by
 07 Znamenak * kao izraženo u <A> i pozitivno ocijenjeno od strane
 08 Nota * como se establece en <A> y es valorado positivamente por

01 Note * as set out in <A> and judged positively by
 02 Hinweis * wie in <A> aufgeführt und von positiv beurteilt
 03 Remark * lei que defini dans <A> et évalué positivement par
 04 Bemerk * zaobrenóm v <A> en posítief beoordeeld door
 05 Nota * como se establece en <A> y es valorado positivamente por
 06 Nota * as set out in <A> and judged positively by
 07 Znamenak * kao izraženo u <A> i pozitivno ocijenjeno od strane
 08 Nota * como se establece en <A> y es valorado positivamente por

09 (en) declare under its sole responsibility that the models of air conditioning units, to which this declaration relates:
 10 (d) erklärt auf seine alleinige Verantwortung das die Modelle der Klimageräte für die diese Erklärung bestimmt ist:
 11 (f) déclare sous sa seule responsabilité que les appareils d'air conditionné visés par la présente déclaration:
 12 (nl) verklaart hierbij op eigen exclusieve verantwoordelijkheid dat de airconditioning units waarop deze verklaring betrekking heeft:
 13 (e) declara bajo su única responsabilidad que los modelos de aire acondicionado a los cuales hace referencia la declaración:
 14 (t) dichiara sotto sua responsabilità che i condizionatori modello a cui è riferita questa dichiarazione:
 15 (g) δηλώνει με αποκλειστική ευθύνη ότι τα μοντέλα των κλιματιστικών συσκευών στα οποία αναφέρεται η παρούσα δήλωση:
 16 (c) declara sob sua exclusiva responsabilidade que os modelos de ar condicionado a que esta declaração se refere:

09 (en) declare under its sole responsibility that the models of air conditioning units, to which this declaration relates:
 10 (d) erklärt auf seine alleinige Verantwortung das die Modelle der Klimageräte für die diese Erklärung bestimmt ist:
 11 (f) déclare sous sa seule responsabilité que les appareils d'air conditionné visés par la présente déclaration:
 12 (nl) verklaart hierbij op eigen exclusieve verantwoordelijkheid dat de airconditioning units waarop deze verklaring betrekking heeft:
 13 (e) declara bajo su única responsabilidad que los modelos de aire acondicionado a los cuales hace referencia la declaración:
 14 (t) dichiara sotto sua responsabilità che i condizionatori modello a cui è riferita questa dichiarazione:
 15 (g) δηλώνει με αποκλειστική ευθύνη ότι τα μοντέλα των κλιματιστικών συσκευών στα οποία αναφέρεται η παρούσα δήλωση:
 16 (c) declara sob sua exclusiva responsabilidade que os modelos de ar condicionado a que esta declaração se refere:

09 (en) declare under its sole responsibility that the models of air conditioning units, to which this declaration relates:
 10 (d) erklärt auf seine alleinige Verantwortung das die Modelle der Klimageräte für die diese Erklärung bestimmt ist:
 11 (f) déclare sous sa seule responsabilité que les appareils d'air conditionné visés par la présente déclaration:
 12 (nl) verklaart hierbij op eigen exclusieve verantwoordelijkheid dat de airconditioning units waarop deze verklaring betrekking heeft:
 13 (e) declara bajo su única responsabilidad que los modelos de aire acondicionado a los cuales hace referencia la declaración:
 14 (t) dichiara sotto sua responsabilità che i condizionatori modello a cui è riferita questa dichiarazione:
 15 (g) δηλώνει με αποκλειστική ευθύνη ότι τα μοντέλα των κλιματιστικών συσκευών στα οποία αναφέρεται η παρούσα δήλωση:
 16 (c) declara sob sua exclusiva responsabilidade que os modelos de ar condicionado a que esta declaração se refere:

09 (en) declare under its sole responsibility that the models of air conditioning units, to which this declaration relates:
 10 (d) erklärt auf seine alleinige Verantwortung das die Modelle der Klimageräte für die diese Erklärung bestimmt ist:
 11 (f) déclare sous sa seule responsabilité que les appareils d'air conditionné visés par la présente déclaration:
 12 (nl) verklaart hierbij op eigen exclusieve verantwoordelijkheid dat de airconditioning units waarop deze verklaring betrekking heeft:
 13 (e) declara bajo su única responsabilidad que los modelos de aire acondicionado a los cuales hace referencia la declaración:
 14 (t) dichiara sotto sua responsabilità che i condizionatori modello a cui è riferita questa dichiarazione:
 15 (g) δηλώνει με αποκλειστική ευθύνη ότι τα μοντέλα των κλιματιστικών συσκευών στα οποία αναφέρεται η παρούσα δήλωση:
 16 (c) declara sob sua exclusiva responsabilidade que os modelos de ar condicionado a que esta declaração se refere:

DAIKIN

Takayuki Fujii
 Managing Director
 1st of March 2013

T. Fujii

DAIKIN INDUSTRIES CZECH REPUBLIC S.R.O.

U Nové Hospody 1/1155, 301 00 Pízeň Skvrňany,
 Czech Republic

3P323721-5B

Оглавление

	Страница
Перед установкой.....	1
Выбор места установки.....	3
Подготовка к установке.....	3
Монтаж внутреннего агрегата.....	4
Рекомендации по монтажу труб хладагента.....	5
Рекомендации по монтажу дренажного трубопровода.....	6
Работа с электрической проводкой.....	7
Пример проводки и настройки пульта ДУ.....	8
Пример проводки.....	9
Установка декоративной панели.....	9
Задание параметров на месте эксплуатации.....	9
Пробный запуск.....	11
Техническое обслуживание.....	11
Требования к утилизации отходов.....	12
Электрическая схема.....	13



ПЕРЕД МОНТАЖОМ СИСТЕМЫ ВНИМАТЕЛЬНО ОЗНАКОМЬТЕСЬ С НАСТОЯЩЕЙ ИНСТРУКЦИЕЙ. ХРАНИТЕ ИНСТРУКЦИЮ В ДОСТУПНОМ МЕСТЕ, ЧТОБЫ В БУДУЩЕМ ЕЕ МОЖНО БЫЛО ИСПОЛЬЗОВАТЬ В КАЧЕСТВЕ СПРАВОЧНОГО МАТЕРИАЛА.

НЕВЕРНЫЙ МОНТАЖ СИСТЕМЫ, НЕПРАВИЛЬНОЕ ПОДКЛЮЧЕНИЕ УСТРОЙСТВ И ОБОРУДОВАНИЯ МОГУТ ПРИВЕСТИ К ПОРАЖЕНИЮ ЭЛЕКТРИЧЕСКИМ ТОКОМ, КОРОТКОМУ ЗАМЫКАНИЮ, ПРОТЕЧКАМ, ПОЖАРУ И ДРУГОМУ УЩЕРБУ. ИСПОЛЬЗУЙТЕ ТОЛЬКО ТО ДОПОЛНИТЕЛЬНОЕ ОБОРУДОВАНИЕ, КОТОРОЕ ИЗГОТОВЛЕНО КОМПАНИЕЙ DAIKIN И ПРЕДНАЗНАЧЕНО ДЛЯ ДАННОЙ СИСТЕМЫ КОНДИЦИОНИРОВАНИЯ. ДОВЕРЯТЬ МОНТАЖ ОБОРУДОВАНИЯ СЛЕДУЕТ ТОЛЬКО КВАЛИФИЦИРОВАННЫМ СПЕЦИАЛИСТАМ.

ЕСЛИ У ВАС ВОЗНИКНУТ СОМНЕНИЯ ПО ПОВОДУ МОНТАЖА ИЛИ ЭКСПЛУАТАЦИИ СИСТЕМЫ, ОБРАТИТЕСЬ ЗА СОВЕТОМ И ДОПОЛНИТЕЛЬНОЙ ИНФОРМАЦИЕЙ К ДИЛЕРУ, ПРЕДСТАВЛЯЮЩЕМУ КОМПАНИЮ DAIKIN В ВАШЕМ РЕГИОНЕ.

Оригиналом руководства является текст на английском языке. Текст на других языках является переводом с оригинала.

Перед установкой

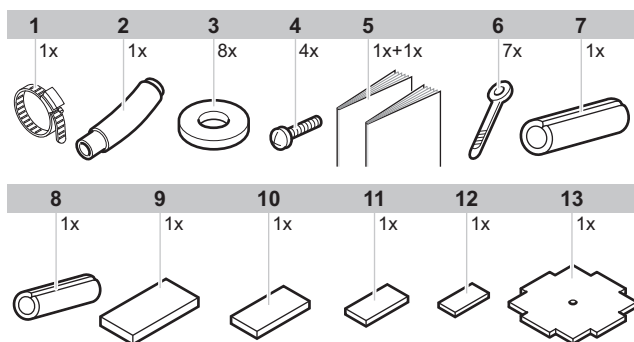
- Пока агрегат не будет доставлен на место установки, он должен оставаться в упаковке. Если без распаковки не обойтись, используйте при подъеме стропы из мягкого материала или защитные панели вместе с канатом, чтобы не повредить и не поцарапать агрегат. При распаковке агрегата и при перемещении его после распаковки агрегат следует поднимать только за подвесной кронштейн. Не оказывайте давление на другие части, в особенности на трубы с хладагентом, дренажный трубопровод и другие полимерные детали.
- Для решения вопросов, не рассмотренных в данном руководстве, обратитесь к руководству по монтажу наружного блока.
- Меры обеспечения безопасности при обращении с хладагентом R410A:
Подсоединяемые наружные блоки должны быть рассчитаны на использование исключительно хладагента R410A.

Меры предосторожности

- Данное устройство не предназначено для эксплуатации лицами (включая детей) с ограниченными физическими, сенсорными или умственными возможностями, а равно и теми, у кого нет соответствующего опыта и знаний. Такие лица допускаются к эксплуатации устройства только под наблюдением или руководством лица, несущего ответственность за их безопасность. За детьми необходим присмотр во избежание игр с устройством.
- Данное устройство может использоваться специалистами или обученными пользователями в магазинах, на предприятиях легкой промышленности, на фермах, либо неспециалистами для коммерческих нужд.
- Не устанавливайте и не эксплуатируйте блок в помещениях, указанных ниже.
 - В помещениях, содержащих минеральные масла, пары масел или масляный туман, например в помещениях для приготовления пищи. (Возможно разрушение пластмассовых компонентов.)
 - В помещениях с наличием коррозионных газов, например сернистого газа. (Возможна коррозия медных труб и мест пайки твердым припоем.)
 - В помещениях с использованием летучих воспламеняющихся газов, например от растворителя или бензина.
 - В помещениях, содержащих машины, генерирующие электромагнитные поля. (Возможно нарушение работы систем управления.)
 - В местах с повышенным содержанием солей в атмосфере, например на морском берегу, и там, где возможны значительные колебания напряжения в сети питания (например, вблизи заводов и фабрик). Кроме того, в автомобилях или на судах.
- При выборе места для установки используйте бумажный шаблон для установки, входящий в комплект поставки.
- Не устанавливайте принадлежности непосредственно на кожу. Просверленные в коже отверстия могут повредить электрические провода и вызвать возгорание.
- Уровень звукового давления: менее 70 дБ(А).

Принадлежности

Убедитесь, что в блок включены следующие принадлежности.



- | | |
|----|---|
| 1 | Металлический зажим |
| 2 | Сливной шланг |
| 3 | Шайба для подвесного кронштейна |
| 4 | Винт |
| 5 | Инструкция по монтажу и эксплуатации |
| 6 | Зажим |
| 7 | Изоляция для арматуры для газовой трубы |
| 8 | Изоляция для арматуры для жидкостной трубы |
| 9 | Большая уплотнительная подушка |
| 10 | Уплотнительная подушка среды 1 |
| 11 | Уплотнительная подушка среды 2 |
| 12 | Малая уплотнительная подушка |
| 13 | Бумажный шаблон для установки (включен в верхний лоток) |

Дополнительные принадлежности

- Предусмотрены пульты дистанционного управления двух типов: проводные и беспроводные. Выберите пульт дистанционного управления в соответствии с запросами заказчика и устанавливайте его в надлежащем месте. Информация о выборе подходящего пульта дистанционного управления приведена в каталогах и технической документации.
- Для данного внутреннего агрегата требуется установка дополнительной декоративной панели.

По следующим позициям требуется особое внимание в процессе монтажа и контроль по его окончании

Проверьте и отметьте выполнение ✓	
<input type="checkbox"/>	Надежно ли закреплен внутренний агрегат? Агрегат может упасть, он может быть причиной вибрации или шума.
<input type="checkbox"/>	Завершена ли проверка утечки газа? Возможно недостаточное охлаждение или нагрев.
<input type="checkbox"/>	Полностью ли изолирован агрегат? Возможно вытекание водяного конденсата.
<input type="checkbox"/>	Равномерно ли проходит дренажный поток? Возможно вытекание водяного конденсата.
<input type="checkbox"/>	Напряжение источника питания соответствует номиналу, указанному на именной бирке? Может произойти отказ блока либо перегорание компонентов.
<input type="checkbox"/>	В норме ли электропроводка и система трубопроводов? Может произойти отказ блока либо перегорание компонентов.
<input type="checkbox"/>	Надежно ли заземлен агрегат? Опасность при утечках тока.
<input type="checkbox"/>	Калибр проводов соответствует спецификациям? Может произойти отказ блока либо перегорание компонентов.
<input type="checkbox"/>	Не препятствует ли что-либо свободному прохождению воздуха через впускное или выпускное отверстие внутреннего или наружного агрегата? Возможно недостаточное охлаждение или нагрев.
<input type="checkbox"/>	Записаны ли данные по длине трубопровода хладагента или загрузке дополнительного хладагента? Могут возникнуть сложности с загрузкой хладагента в систему.

Замечания для монтажника

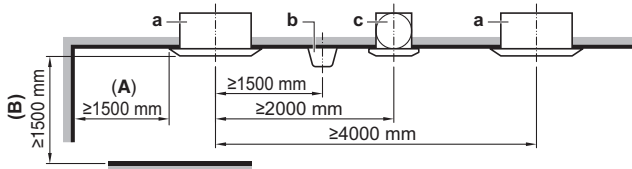
- Для обеспечения правильности монтажа внимательно изучите данное руководство. Не забудьте проинструктировать заказчика относительно эксплуатации системы и ознакомьте его с прилагаемым руководством по эксплуатации.
- Объясните заказчику, что за система установлена на объекте. Соблюдайте спецификации по монтажу, приведенные в главе "Подготовка к работе" руководства по эксплуатации наружного блока.

Выбор места установки

Если температура на потолке превышает 30°C, а относительная влажность превышает 80%, либо если свежий воздух засасывается в потолок, необходима дополнительная изоляция (пенополиэтилен толщиной не менее 10 мм).

Для данного агрегата можно выбрать различные направления потоков воздуха. Чтобы ограничить нагнетание воздуха 3 или 4 (закрытые углы) направлениями, необходимо приобрести дополнительный комплект блокирующих подкладок.

Установите агрегат так, чтобы вентиляционные отверстия, освещение или машины вблизи агрегата не блокировали потока воздуха.



- a Внутренний агрегат
- b Освещение
На рисунке показано потолочное освещение, хотя также можно использовать утопленные потолочные светильники.
- c Вентилятор
- A Если закрыто воздуховыпускное отверстие, расстояние (A) должно составлять не менее 500 мм. Кроме того, если закрыты правый и левый углы этого воздуховыпускного отверстия, расстояние (A) должно составлять не менее 200 мм.
- B ≥1500 мм от любого неподвижного объекта

1 Выберите место установки, отвечающее следующим требованиям и утвержденное заказчиком.

- В местах, где можно обеспечить оптимальное распределение воздуха.
- С отсутствием препятствий прохождению воздуха.
- В местах, где водный конденсат сливается должным образом.
- В местах, где подвесной потолок установлен без наклона.
- В местах, где достаточно места для проведения обслуживания.
- В местах, где отсутствует риск утечки воспламеняемого газа.
- Не допускается эксплуатация оборудования во взрывоопасной среде.
- С возможностью соблюдения допусков на прокладку труб между внутренним и наружным агрегатами. (См. инструкцию по монтажу наружного агрегата.)
- Внутренний агрегат, наружный агрегат, соединительная проводка и пульт дистанционного управления должны находиться на удалении не менее 1 метра от телевизионной и радиоаппаратуры. Это позволит избежать искажений изображений или шумов в данных электрических приборах. (Даже при удалении на 1 метр шум может иметь место в зависимости от условий возникновения электромагнитных волн.)
- При установке комплекта для беспроводного пульта ДУ расстояние между пультом ДУ и внутренним агрегатом должно быть меньшим, если в помещении используются флуоресцентные лампы с электрическим пускателем. Внутренний агрегат необходимо устанавливать как можно дальше от флуоресцентных ламп.

2 Высота потолка

Данный внутренний агрегат можно устанавливать на потолках высотой до 3,5 м. При установке на потолках высотой более 2,7 м необходимо выполнить дополнительные настройки с помощью пульта ДУ.

Чтобы исключить возможность касания агрегата, его рекомендуется устанавливать на высоте более 2,5 м.

См. "Задание параметров на месте эксплуатации" на странице 9 и руководство по установке декоративной панели.

3 Направления потоков воздуха

Выберите направления потоков воздуха, наиболее подходящие для помещения и места установки. Для выпуска воздуха в 3 направлениях необходимо выполнить настройки на месте с помощью пульта ДУ и закрыть воздуховыпускные отверстия. См. руководство по монтажу дополнительного комплекта блокирующих накладок и "Задание параметров на месте эксплуатации" на странице 9. (См. рисунок 1) (↑: направление потока воздуха)

- 1 Многопоточное нагнетание воздуха
- 2 Нагнетание воздуха в 4 направлениях
- 3 Нагнетание воздуха в 3 направлениях

ПРИМЕЧАНИЕ Показанные в [рисунок 1](#) направления потоков воздуха являются лишь примерами возможных направлений потоков воздуха.

4 Для монтажа используйте подвесные болты. Убедитесь, что потолок достаточно прочный и выдерживает вес внутреннего агрегата. Если потолок недостаточно прочен, укрепите его перед монтажом агрегата.

(Шаг установки указан на бумажном шаблоне. По этому шаблону проверяются места, требующие укрепления.)

Информация о пространстве, необходимом для установки, приведена на [рисунок 2](#) (↑: направление потока воздуха)

- 1 Выпуск воздуха
- 2 Впуск воздуха

ПРИМЕЧАНИЕ Оставьте пространство не менее 200 мм там, где отмечено *, на сторонах, где выпуск воздуха закрыт.

Подготовка к установке

1 Соответствие отверстий в потолке положению агрегата и подвесных болтов.

В случае декоративной панели

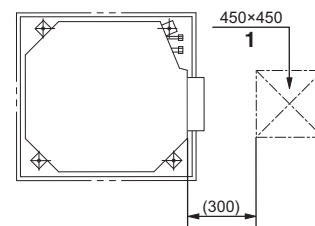
BYFQ60C: см. [рисунок 3.1](#)

BYFQ60B: см. [рисунок 3.2](#)

- 1 Размеры декоративных панелей
- 2 Размеры отверстий в потолке
- 3 Размеры внутреннего агрегата
- 4 Расстояния между подвесными болтами
- 5 Трубопроводы хладагента
- 6 Подвесной болт (4 шт.)
- 7 Подвесной потолок
- 8 Подвесной кронштейн

■ Установите агрегат так, чтобы смотровое отверстие располагалось на стороне блока управления, где будет просто проводить техническое обслуживание и осмотр блока управления и дренажного насоса.

- 1 Смотровое отверстие



ПРИМЕЧАНИЕ Установка возможна при размере потолка 660 мм (отмечено звездочкой *). Однако для получения размера перекрытия потолочной панели 20 мм расстояние между потолком и агрегатом должно составлять не более 45 мм. Если расстояние между потолком и агрегатом превышает 45 мм, установите уплотнительный материал или накладной потолок.

- 2 Отметьте, где нужно, необходимые для установки отверстия в потолке. (Для имеющихся потолков.)
- Размеры отверстий в потолке устанавливаются по бумажному шаблону для установки.
 - Прорежьте необходимые для установки отверстия в потолке. Через отверстие на кожухе или через смотровое отверстие проложите трубопроводы хладагента, дренажный трубопровод и проводку для пульта ДУ (за исключением беспроводного пульта ДУ). Относится к каждой секции трубопровода или проводки.
 - Когда отверстия в потолке будут сделаны, может потребоваться укрепить балки потолка для поддержания уровня потолка и предотвращения его вибрации. Подробности уточните у строителей.

- 3 Установите подвесные болты. (Используйте болты M8~M10.) Для укрепления потолков, которые должны выдерживать вес агрегата, используйте анкеры для имеющихся потолков и врезные втулки, врезные анкеры или другие приобретаемые на месте детали для новых потолков. Прежде, чем продолжать работу, отрегулируйте зазор от потолка. Пример установки (См. рисунок 4)

- 1 Потолочная плита
- 2 Анкер
- 3 Длинная муфта или винтовая стяжка
- 4 Подвесной болт
- 5 Подвесной потолок

ПРИМЕЧАНИЕ

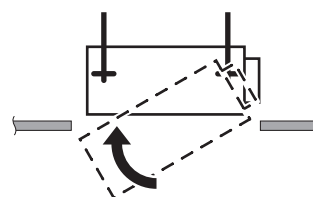
- Все упомянутые выше детали приобретаются на месте.
- За консультацией по установке, отличающейся от стандартной, обращайтесь к ближайшему дилеру.

Монтаж внутреннего агрегата

При установке дополнительных принадлежностей (за исключением декоративной панели) также используйте руководство по монтажу дополнительных принадлежностей. В зависимости от условий на месте может оказаться легче установить дополнительные принадлежности до монтажа внутреннего агрегата. Однако на имеющихся потолках комплект для впуска свежего воздуха всегда устанавливается до монтажа агрегата.

- 1 Установите агрегат в отверстия в потолке.
- Прикрепите подвесной кронштейн к подвесному болту. Надежно закрепите его с помощью гайки и шайбы с верхней и нижней сторон подвесного кронштейна.
 - Закрепление подвесного кронштейна (См. рисунок 5)

- 1 Гайка (приобретается на месте)
- 2 Шайба (поставляется вместе с агрегатом)
- 3 Подвесной кронштейн
- 4 Сдвоенная гайка (приобретается на месте и затягивается)



- 2 Закрепите бумажный шаблон для установки. (Только для новых потолков.)

- Бумажный шаблон для установки совпадает с измерениями отверстий в потолке. Подробности уточните у строителей.
- Центр отверстия в потолке обозначен на бумажном шаблоне для установки. Центр агрегата обозначен на корпусе агрегата.
- После снятия упаковочного материала с бумажного шаблона установите шаблон на агрегат с установленными винтами, как показано на рисунок 7.

- 1 Бумажный шаблон для установки
- 2 Центр отверстия в потолке
- 3 Центр агрегата
- 4 Винты (поставляются вместе с агрегатом)

- 3 Отрегулируйте агрегат в правильное положение для монтажа. (См. "Подготовка к установке" на странице 3.)

- 4 Проверьте выравнивание агрегата по горизонтали.

- Не устанавливайте агрегат в наклонном положении. Внутренний агрегат оснащен встроенным дренажным насосом и поплавковым реле уровня. (Если агрегат наклонился против направления потока конденсата (сторона дренажного трубопровода поднята), поплавковое реле уровня может не сработать, из-за чего вода вытечет.)
- Проверьте выравнивание агрегата по всем четырем углам с помощью ватерпаса или наполненной водой виниловой трубки, как показано на рисунок 11.

- 1 Уровень воды
- 2 Виниловая трубка

- 5 Снимите бумажный шаблон для установки. (Только для новых потолков.)

Рекомендации по монтажу труб хладагента

Сведения о прокладке трубопровода хладагента до наружного агрегата содержатся в руководстве по монтажу, которое входит в комплект поставки наружного агрегата.

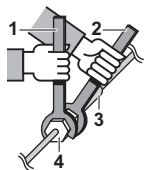
Выполните теплоизоляционные работы в полном объеме с обеих сторон газового и жидкостного трубопроводов. В противном случае возможны утечки воды.

Перед монтажом труб проверьте, какой тип хладагента используется.



Установка должна производиться аттестованными специалистами. Материалы и порядок монтажа должны полностью соответствовать существующим национальным и международным нормам. В Европе должен использоваться действующий стандарт EN378.

- При резке и развальцовке труб следует применять материалы и инструменты, совместимые с хладагентом R410A.
- Во избежание попадания в трубу пыли, влаги или других посторонних веществ обжимайте конец трубы либо обматывайте его лентой.
- Наружный блок загружается хладагентом.
- Чтобы предотвратить утечку воды, выполните теплоизоляционные работы в полном объеме с обеих сторон газового и жидкостного трубопроводов. При использовании теплового насоса температура в газопроводе может достигать 120°C, поэтому используйте изоляцию, обладающую достаточной устойчивостью к такой температуре.
- При подсоединении медных труб к блоку или при их отсоединении используются одновременно два гаечных ключа – обычный и динамометрический.



- 1 Динамометрический ключ
- 2 Гаечный ключ
- 3 Соединение труб
- 4 Накладная гайка

- Следите за тем, чтобы в контур хладагента не попадали посторонние среды, например воздух.
- Для фланцевых соединений используйте только закаленные материалы.
- Размеры накладных гаек и значения моментов затяжки приведены в [Таблица 1](#). (Если гайки перетянуть, то можно повредить развальцованную часть трубы, что приведет к утечке хладагента.)

Таблица 1

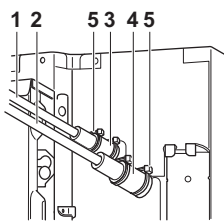
Диаметр труб	Момент затяжки	Размеры развальцованного торца трубы А (мм)	Форма развальцовки
Ø6,4	15~17 Н•м	8,7~9,1	
Ø9,5	33~39 Н•м	12,8~13,2	
Ø12,7	50~60 Н•м	16,2~16,6	

- На внутреннюю поверхность развальцованной части трубы нанесите эфирное или полиэфирное масло. Приступая к затяжке накладной гайки, наживите ее, сделав 3 - 4 оборота рукой.



- Если во время работы происходит утечка хладагента, проветрите помещение. При сильном нагреве хладагент выделяет токсичный газ.

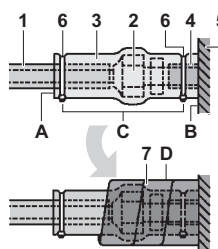
- Убедитесь в отсутствии утечек хладагента. Токсичный газ может выделяться при утечке хладагента в помещениях и воздействии на него тепла от обогревателей, кухонных плит и др.
- В заключение установите изоляцию, как показано на рисунке ниже (используйте вспомогательные детали, входящие в комплект поставки)



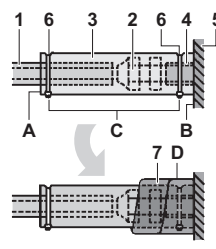
- 1 Жидкостная линия
- 2 Газовая трубка
- 3 Изоляция для арматуры для жидкостной трубы
- 4 Изоляция для арматуры для газовой трубы
- 5 Зажимы (используйте 2 зажима для изоляции)

Изоляция труб

Газопровод



Трубопровод жидкости



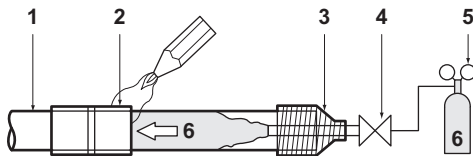
- 1 Изолирующий материал для труб (приобретается по месту установки)
 - 2 Накладная гайка
 - 3 Изоляция для арматуры (поставляется вместе с агрегатом)
 - 4 Изолирующий материал для труб (основной блок)
 - 5 Основной блок
 - 6 Хомут (приобретается отдельно)
 - 7 Уплотнительная подушка среды 1 для газового трубопровода (поставляется вместе с агрегатом)
Уплотнительная подушка среды 2 для жидкостного трубопровода (поставляется вместе с агрегатом)
- A Поверните швами вверх
B Присоедините к основанию
C Закрепите детали, отличные от изоляционного материала труб
D Оберните агрегат от основания до верхней поверхности фланцевой гайки



- Убедитесь в надлежащей изоляции всех труб на всем их протяжении до соединительных элементов внутри агрегата. В трубах без изоляции возможно образование конденсата. Также возможны ожоги при контакте с такими трубами.
- Убедитесь в отсутствии остатков масла на пластмассовых деталях декоративной панели (дополнительное оборудование). Масло может привести к повреждению пластмассовых деталей.

Меры предосторожности при пайке

- Обязательно выполните продувку азотом при пайке. Пайка без проведения продувки азотом или подачи азота в трубопровод приводит к образованию оксидированной пленки на внутренней поверхности труб, оказывая негативное воздействие на клапаны и компрессоры в системе охлаждения и препятствуя нормальному функционированию.
- С помощью редукционного клапана установите давление азота в трубопроводе 0,02 МПа (то есть лишь ощутимым, если направить на кожу).

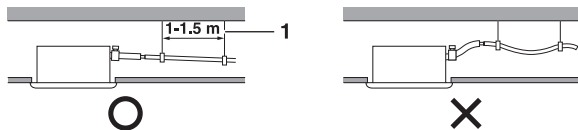


- 1 Трубопроводы хладагента
- 2 Припаиваемая деталь
- 3 Обмотка лентой
- 4 Ручной клапан
- 5 Редукционный клапан
- 6 Азот

Рекомендации по монтажу дренажного трубопровода

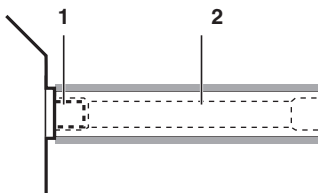
Установка дренажного трубопровода

Установите дренажный трубопровод, как показано на рисунке, и выполните все необходимые операции по предотвращению образования конденсата. Неправильно установленный трубопровод может стать причиной утечек, что может привести к намоканию мебели и других предметов.



- 1 Подвесная планка

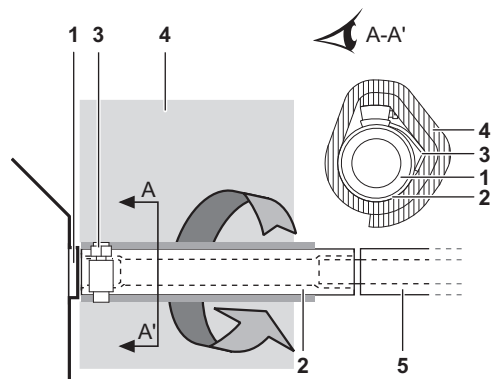
- Установите дренажные трубы.
 - Трубопроводы должны быть как можно короче с уклоном вниз не менее 1/100, чтобы воздух не удерживался в трубе.
 - Размер труб должен быть равным или большим размера соединительной трубы (виниловая труба с номинальным диаметром 20 мм и внешним диаметром 26 мм).
 - Вставьте прилагаемый сливной шланг как можно глубже в дренажный разъем.



- 1 Дренажный разъем (закреплен на агрегате)
- 2 Сливной шланг (поставляется вместе с агрегатом)

- Затяните металлический зажим, как показано на рисунке.

- По завершении испытания дренажного трубопровода закрепите уплотнительную подушку для слива (4) (поставляется вместе с агрегатом) на незакрытой части дренажного разьема (между сливным шлангом и корпусом агрегата).



- 1 Дренажный разъем (закреплен на агрегате)
- 2 Сливной шланг (поставляется вместе с агрегатом)
- 3 Металлический зажим (поставляется вместе с агрегатом)
- 4 Большая уплотнительная подушка (поставляется с агрегатом)
- 5 Дренажный трубопровод (приобретается на месте)

ПРИМЕЧАНИЕ: Согните наконечник металлического зажима. Следите за тем, чтобы не повредить уплотнение.

- Для изоляции оберните большую уплотнительную подушку (поставляется) вокруг металлического зажима и сливного шланга и закрепите ее с помощью зажимов.
- Весь дренажный трубопровод в здании необходимо изолировать (на месте).
- При невозможности установить сливной шланг под достаточным уклоном закрепите его с помощью дренажного подъемного трубопровода (приобретается на месте).

- Как работать с трубопроводом (См. рисунок 6)

- 1 Потолочная плита
- 2 Подвесной кронштейн
- 3 Диапазон регулировки
- 4 Дренажный подъемный трубопровод (номинальный диаметр виниловой трубы = 25 мм)
- 5 Сливной шланг (поставляется вместе с агрегатом)
- 6 Металлический зажим (поставляется вместе с агрегатом)

- Подсоедините сливной шланг к дренажным подъемным трубам и заизолируйте шланг с трубами.
- Подсоедините сливной шланг к дренажному отверстию на внутреннем агрегате и закрепите его с помощью зажима.

- Меры предосторожности

- Устанавливайте дренажные подъемные трубы на высоте менее H2.
- Дренажные подъемные трубы устанавливаются под прямым углом к внутреннему агрегату на расстоянии не более 300 мм от агрегата.
- Чтобы предотвратить появление воздушных пузырей, установите сливной шланг прямо или немного приподнятым (≤ 75 мм).
- В данном агрегате используется высоконапорный дренажный насос. Особенностью этого насоса является следующее: чем выше расположен насос, тем тише звук выпуска воды. Поэтому рекомендуется устанавливать дренажный насос на высоте 300 мм.

Декоративная панель	H2
BYFQ60C	645 мм
BYFQ60B	630 мм

ПРИМЕЧАНИЕ

Уклон присоединенного сливного шланга должен составлять не более 75 мм, чтобы на дренажный разъем не воздействовало дополнительное усилие.

Чтобы обеспечить уклон вниз 1:100, через каждые 1-1,5 м устанавливайте подвесные планки.

При объединении нескольких дренажных труб установите трубы, как показано на [рисунок 8](#). Выберите сходящиеся дренажные трубы, размер которых подходит рабочей производительности агрегата.

- 1 Сходящиеся дренажные трубы с Т-образным соединением

Испытание дренажного трубопровода

По окончании установки трубопровода проверьте равномерность слива.

- Постепенно добавьте примерно 1 л воды через отверстие для выпуска воздуха.

Способ добавления воды ([См. рисунок 10](#))

- 1 Пластмассовая лейка (с носиком длиной около 100 мм)
- 2 Вспомогательный выпуск слива (с резиновой затычкой) (выпуск используется для слива воды из дренажного поддона)
- 3 Расположение дренажного насоса
- 4 Дренажная трубка
- 5 Дренажный разъем (точка обзора потока воды)

- Проверьте поток слива.

- В случае завершения работ с электропроводкой Проверьте поток слива во время **ХОЛОДНОЙ** работы; объяснение приведено в "[Тробиный запуск](#)" на [странице 11](#).

- Если работы с электропроводкой не завершены

- Снимите крышку распределительной коробки, которая крепится двумя винтами. Подключите однофазное электропитание (50 Гц, 230 В) к разъемам 1 и 2 на клеммной колодке проводки между агрегатами и надежно подсоедините провод заземления ([см. рисунок 9](#)).

- Закройте крышку распределительной коробки и включите питание.

- Не дотрагивайтесь до дренажного насоса. Это может привести к поражению электрическим током.

- 1 Крышка распределительной коробки
- 2 Проводка между агрегатами
- 3 Кабель заземления
- 4 Клеммная колодка электропитания
- 5 Зажим
- 6 Проводка управления
- 7 Клеммная колодка для проводов цепи передачи
- 8 Отверстие для кабелей
- 9 Наклейка с электрической схемой (на задней стороне крышки распределительной коробки)
- 10 Проводка пульта ДУ

Клеммная колодка электропитания (4)



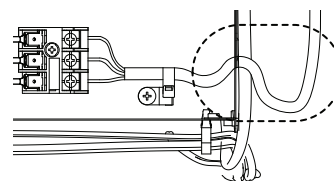
- Осмотрев дренажный разъем, убедитесь, что слив работает.

- Проверив поток слива, выключите питание, снимите крышку распределительной коробки и снова отсоедините однофазное электропитание от клеммной колодки проводки между агрегатами. Установите крышку распределительной коробки на место.

Работа с электрической проводкой

Общие указания

- Монтаж электропроводки и других электрических компонентов системы должен выполняться только аттестованным электриком в строгом соответствии с общеевропейскими и национальными стандартами и правилами.
- Используйте только медные провода.
- Для подключения наружного агрегата, внутренних агрегатов и пульта ДУ следуйте электрической схеме, закрепленной на корпусе агрегата. Дополнительные сведения о размещении пульта ДУ приведены в руководстве по установке пульта ДУ.
- Выполнение любых работ по электрическому монтажу следует доверять только электрику с соответствующим допуском.
- В стационарную проводку необходимо включить главный выключатель или другие средства разъединения по всем полюсам в соответствии с действующими местными и общегосударственными нормативами. Обратите внимание, что эта операция приводит к автоматическому перезапуску при отключении и повторном включении основного источника питания.
- Сортамент электрических проводов источника питания, подключаемых к наружному блоку, пропускная способность прерывателя утечки на землю и предохранителя, а также инструкции по электрическому монтажу приведены в руководстве по монтажу, прилагаемом к наружному блоку.
- Кондиционер необходимо заземлять.
- Не подсоединяйте провод заземления к следующим компонентам:
 - газовые трубы: возможен взрыв или пожар в случае утечки газа;
 - телефонные провода заземления или молниеотводы: возможно накопление высокого электрического потенциала к контуре заземления в случае попадания молнии;
 - канализационные трубы: в случае использования труб из жесткого винила эффект заземления отсутствует.
- Перед вводом проводов в агрегат убедитесь, что форма кабеля питания и других проводов соответствует показанной на рисунке.



Электрические характеристики

Модель	Гц	В	Диапазон изменения напряжения
FXZQ15-50	50	220-240	мин. 198 – макс. 264

Модель	питание		Двигатель вентилятора	
	MCA	MFA	KW	FLA
FXZQ15-25	0,3	16 A	0,043	0,2
FXZQ32	0,4	16 A	0,045	0,3
FXZQ40	0,4	16 A	0,059	0,3
FXZQ50	0,6	16 A	0,092	0,5

MCA: мин. ток цепи (A)

MFA: макс. ток предохранителя (A)

KW: номинальная выходная мощность двигателя вентилятора (кВт)

FLA: ток полной нагрузки (A)

ПРИМЕЧАНИЕ Дополнительные сведения приведены в разделе



"Электрические характеристики".

Технические характеристики предохранителей и проводов, устанавливаемых по месту эксплуатации

Модель	Провод электропитания		
	Предохранитель по месту эксплуатации	Диаметр	провода
FXZQ15-50	16 A	H05VV-U3G	Региональные нормативы

Модель	Проводка управления	
	Диаметр	провода
FXZQ15-50	Провод в металлической оплетке (2)	0,75–1,25 мм ²

ПРИМЕЧАНИЕ Дополнительные сведения приведены



в "Пример проводки" на странице 9.

Допустимая длина провода передачи данных между внутренними и наружными агрегатами и между внутренним агрегатом и пультом ДУ:

- Наружный агрегат – внутренний агрегат: макс. 1000 м (общая длина проводки: 2000 м)
- Внутренний агрегат – пульт ДУ: макс. 500 м

Пример проводки и настройки пульта ДУ

Способ подсоединения проводки (См. рисунок 9)

- Провод электропитания
Снимите крышку распределительной коробки (1), подсоедините провода к клеммной колодке питания (L, N) и провод заземления к клемме заземления. Пропустите провода через отверстие в кожухе и скрепите их с другими проводами с помощью зажима, как показано на рисунке.
- Провод передачи данных агрегата и провод пульта ДУ
Снимите крышку распределительной коробки (1), пропустите провода через отверстие в корпусе и подсоедините их к клеммной колодке для проводки передачи данных агрегата (F1, F2) и проводки пульта ДУ (P1, P2). Надежно закрепите проводку с помощью зажима, как показано на рисунке.

- После соединения

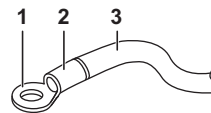
Установите вокруг кабелей малое уплотнение (поставляется с агрегатом), чтобы предотвратить попадание воды в агрегат. При использовании нескольких кабелей разделите малое уплотнение на необходимое количество частей и оберните ими все кабели.

- Установите крышку распределительной коробки.

Меры предосторожности

- 1 При подключении проводов к клеммной колодке источника питания обращайте внимание на приведенные ниже замечания.

- Используйте круглый отогнутый разъем для изоляционной втулки при подключении к клеммной колодке для проводки агрегата. Если разъемы недоступны, выполните следующие действия.



- 1 Круглый отогнутый разъем
- 2 Установите изоляционную втулку
- 3 Проводка

- Не присоединяйте к одной и той же клемме источника питания провода, различающиеся по сортаменту. (При ослаблении соединения может произойти перегрев.)
- Для фиксации проводки используйте зажимы (поставляются с агрегатом), чтобы предотвратить попадание наружного воздуха в соединительную коробку. Плотнo затяните. При работе с проводкой убедитесь, что проводка в порядке и провода не стопорят распределительную коробку. Плотнo закройте крышку.
- При подключении проводов одинакового сечения присоединяйте их согласно рисунку.



Используйте указанный электрический провод. Прочно подсоедините провод к клемме. Зафиксируйте провод, не прилагая чрезмерной силы к клемме. Моменты затяжки указаны в следующей таблице.

Момент затяжки (Н·м)	
Клеммная колодка для передачи данных агрегата и пульта ДУ	0,79~0,97
Клеммная колодка электропитания	1,18~1,44

- Закрепляя крышку распределительной коробки, следите за тем, чтобы не зажать провода.
 - Выполнив все подсоединения проводки, закройте зазоры во вводах кабелей в корпусе герметиком или изоляционным материалом (приобретается на месте) во избежание проникновения в агрегат мелких животных, воды и грязи, что может вызвать короткое замыкание в блоке управления.
- 2 Полный ток проводки между внутренними агрегатами не должен превышать 12 А. При использовании двух проводов питания толщиной более 2 мм² (Ø1,6) отведите линию за пределы клеммной колодки агрегата в соответствии со стандартами электрооборудования.
Отвод должен быть защищен так, чтобы обеспечить степень изоляции, равную самой проводке электропитания или более надежную.
 - 3 Не подключайте провода разного сечения к одному выводу заземления. При ослаблении соединения может ослабнуть защита.
 - 4 Проводка пульта ДУ и передачи данных агрегата должна размещаться на расстоянии не менее 50 мм от проводки питания. Невыполнение данного правила чревато нарушениями работы вследствие электрических шумов.

- 5 Описание проводки пульта ДУ приведено в руководстве по монтажу пульта ДУ, поставляемом вместе с пультом.

ПРИМЕЧАНИЕ Заказчик может выбрать термистор пульта ДУ.



- 6 Никогда не подсоединяйте проводку питания к клеммной колодке передачи данных. Это может привести к повреждению всей системы.
- 7 Используйте только указанные провода, плотно закрепляйте провода в клеммах. При присоединении проводов избегайте приложения к клеммам внешних усилий. Содержите проводку в полном порядке и следите за тем, чтобы провода не создавали помех другому оборудованию, например, препятствуя закрытию сервисной крышки. Убедитесь, что крышка закрыта плотно. Неправильное подключение может привести к перегреву и, в худшем случае, к поражению электрическим током или возгоранию.

Пример проводки

Установите на проводку питания каждого агрегата выключатель и предохранитель, как показано на [рисунок 16](#).

- | | |
|---|---------------------------------|
| 1 | Электропитание |
| 2 | Главный выключатель |
| 3 | Провод электропитания |
| 4 | Кабель передачи агрегата |
| 5 | Выключатель |
| 6 | Предохранитель |
| 7 | Блок BS (только REYQ) |
| 8 | Внутренний агрегат |
| 9 | Пульт дистанционного управления |

Пример полной системы (3 системы)

См. рисунки 12, 13 и 14.

- | | |
|---|--|
| 1 | Наружный агрегат |
| 2 | Внутренний агрегат |
| 3 | Пульт ДУ (дополнительное оборудование) |
| 4 | Последний подключенный к потоку внутренний агрегат |
| 5 | Для использования с 2 пультами ДУ |
| 6 | Блок BS |

При использовании 1 пульта ДУ для 1 внутреннего агрегата. (Нормальная работа) (См. рисунок 12).

Для группового управления или использования с 2 пультами ДУ (См. рисунок 13).

При использовании агрегата BS (См. рисунок 14).

ПРИМЕЧАНИЕ При использовании группового управления нет необходимости обозначать адрес внутреннего агрегата. Адрес автоматически устанавливается при включении питания.



Меры предосторожности

- Отдельный выключатель можно использовать для подачи питания на всю систему. Групповые выключатели и групповые цепи при этом необходимо выбирать с особой тщательностью.
- В качестве пульта дистанционного управления системы с групповым управлением выбирайте пульт дистанционного управления, соответствующий внутреннему агрегату с наиболее значимыми функциями.

- Не присоединяйте заземляющий провод оборудования к газовым трубам, водопроводным трубам, молниеотводам или проводам телефонного заземления. Неправильное заземление может привести к поражению электрическим током.

Установка декоративной панели

См. руководство по установке, поставляемое в комплекте с декоративной панелью.

После установки декоративной панели убедитесь, что между корпусом агрегата и декоративной панелью нет зазоров. В противном случае возможны утечки и образование конденсата.

Задание параметров на месте эксплуатации

Задание параметров на месте эксплуатации следует осуществлять с пульта дистанционного управления и в соответствии с условиями монтажа.

- Настройки производятся изменением параметров "Mode No." (№ режима), "First code No." (№ первого кода) и "Second code No." (№ второго кода).
- При задании параметров и в процессе работы обращайтесь к разделу "Задание параметров на месте эксплуатации" в руководстве по установке пульта ДУ.

Краткое описание процесса задания параметров на месте эксплуатации

№ режима (Примечание 1)	№ первого кода	Описание установки	№ второго кода (примечание 2)				
			01	02	03	04	
10 (20)	0	Загрязнение фильтра – сильное/слабое = Настройка для определения отображения на дисплее времени между 2 чистками фильтра. (При высоком уровне загрязнения можно наполовину уменьшить время индикации между 2 чистками фильтров.)	Фильтр с долгим сроком службы	Индикатор ±2500 ч	Сильное ±1250 ч	–	–
	2	Выбор датчика термостата		Датчик агрегата (или удаленный датчик, если он установлен) И датчик пульта ДУ. (См. примечание 5+6)	Только датчик агрегата (или удаленный датчик, если установлен). (См. примечание 5+6)	Только датчик пульта ДУ. (См. примечание 5+6)	–
	3	= Настройка для определения отображения на дисплее времени между 2 чистками фильтра		Экран	Не отображать	–	–
	5	Информация для I-manager, контроллера I-touch		Только значение датчика агрегата (или удаленного датчика, если установлен).	Значение датчика задается как 10-2-0X или 10-6-0X.	–	–
	6	Датчик термостата в групповом управлении		Только датчик агрегата (или удаленный датчик, если установлен). (См. примечание 6)	Датчик агрегата (или удаленный датчик, если установлен) И датчик пульта ДУ. (См. примечание 4+5+6)	–	–

№ режима (Примечание 1)	№ первого кода	Описание установки	№ второго кода (примечание 2)			
			01	02	03	04
12 (22)	0	Выходной сигнал X1-X2 дополнительного комплекта печатной платы KRP1B	Включение термостата + работа компрессора	–	Операция	Неисправность
	1	Ввод ВКЛ/ВЫКЛ снаружи (Вход Т1/Т2) = настройка для случая внешнего управления аварийным ВКЛ/ВЫКЛ.	Аварийное ВЫКЛ	Операция ВКЛ/ВЫКЛ	–	–
	2	Разностная коммутация термостата = Установка использования дистанционного датчика	1°C	0,5°C	–	–
	3	Настройки вентилятора, когда термостат ВЫКЛ во время нагрева	LL	Задание скорости	ВЫКЛ (См. примечание 3)	–
	4	Автоматическое переключение при перепаде	0°C	1°C	2°C	3°C (См. примечание 7)
	5	Автоматический перезапуск после отключения питания	Отключено	Включено	–	–
13 (23)	0	Настройка скорости выпуска воздуха Эта настройка зависит от высоты потолка.	≥2,7 м	>2,7 ≥3,0 м	>3,0 ≥3,5 м	–
	1	Выбор направления воздушного потока Эту настройку необходимо изменить при использовании дополнительного комплекта блокирующих накладок.	4-направленный поток	3-направленный поток	2-направленный поток	–
	4	Установка диапазона направления воздушного потока Эту настройку необходимо изменить, если требуется изменить диапазон перемещения качающейся заслонки.	Верхний	Средний	Нижний	–

Примечание 1 : Настройка выполняется в групповом режиме, однако при выборе номера режима внутри скобок внутренние агрегаты можно также настраивать отдельно.

Примечание 2 : Заводские настройки № второго кода отмечены серым фоном.

Примечание 3 : Используйте только вместе с дополнительным удаленным датчиком или при использовании настройки 10-2-03.

Примечание 4 : Если выбрано групповое управление и используется удаленный датчик RemoteCon, выберите настройки 10-6-02 и 10-2-03.

Примечание 5 : Если одновременно заданы параметры 10-6-02 + 10-2-01 или 10-2-02 или 10-2-03, приоритет отдается параметру 10-2-01.

Примечание 6 : Если одновременно заданы параметры 10-6-01 + 10-2-01, или 10-2-02, или 10-2-03 при настройке группового подключения, приоритет отдается параметру 10-6-01. Для отдельных соединений приоритет отдается параметрам 10-2-01, 10-2-02 или 10-2-03.

Примечание 7 : Дополнительные настройки для автоматического переключения при перепаде температур:
№ второго кода 05 4°C
 06 5°C
 07 6°C
 08 7°C

- При использовании беспроводных пультов ДУ необходимо использовать настройку адреса. За инструкциями по заданию параметров обратитесь к руководству по монтажу, прилагаемому к беспроводному пульту дистанционного управления.

Управление с помощью 2 пультов ДУ (управление 1 внутренним агрегатом с помощью 2 пультов ДУ)

При использовании 2 пультов ДУ следует перевести один из них в ОСНОВНОЙ режим, а другой в режим СУББЛОК.

переключение основного/вспомогательного пульта

1. Вставьте отвертку с плоским шлицем в полость между верхней и нижней частями пульта ДУ и, воздействуя с 2 сторон, осторожно снимите верхнюю часть. (См. рисунок 18) (Печатная плата пульта ДУ присоединяется к верхней части пульта ДУ.)
2. Переведите переключатель смены режима ОСНОВНОЙ/СУББЛОК на одной из плат РС пульта ДУ в положение S. (См. рисунок 19) (Переключатель другого пульта дистанционного управления оставьте в положении M.)

- 1 Печатная плата пульта ДУ
- 2 Заводская настройка
- 3 Необходимо изменить настройку только для одного пульта ДУ

Компьютерное управление (принудительное выключение и операции включения/выключения)

1. Спецификации проводов и указания по электрическому монтажу.
 - Подключите вход с наружной стороны к клеммам Т1 и Т2 клеммной колодки (проводка передачи данных с пульта ДУ).

Спецификация проводов	Защищенный виниловый шнур или кабель (2 провода)
Сечение	0,75–1,25 мм ²
Длина	Макс. 100 м
Внешняя клемма	Контакт, обеспечивающий минимальную применимую нагрузку 15 В пост. тока, 1 мА

См. рисунок 17.

- 1 Вход А

2. Ввод в действие

- В приводимой ниже таблице разъясняются состояния "принудительного выключения" и "операции включения/выключения" в ответ на изменения состояния входа А.

Принудительное отключение	Операция вкл/выкл
Ввод "вкл" останавливает операцию	Ввод "выкл" * вкл: включает агрегат (пультом ДУ не выполняется)
Ввод "выкл" задействует управление	Ввод вкл * выкл: выключает агрегат (пультом ДУ)

3. Указания по выбору принудительного выключения и операции включения/выключения

- Для выбора операции включите питание и пользуйтесь пультом ДУ.
- Установите пульт ДУ в режим настройки на месте. Дополнительные сведения см. в главе "Настройка параметров по месту эксплуатации" в руководстве пульта ДУ.
- В режиме настройки параметров по месту эксплуатации выберите режим № 12, затем задайте для № первого кода (переключатель) значение "1". Затем задайте для № второго кода (положение) значение "01" – принудительное выключение и "02" – операция включения/выключения. (Заводская установка – принудительное выключение.) (См. рисунок 15)

- 1 № второго кода
- 2 № режима
- 3 № первого кода
- 4 Режим настройки на месте эксплуатации

Система централизованного управления

Для централизованного управления необходимо назначить № группы. Дополнительные сведения см. в руководстве для каждого дополнительного пульта в режиме централизованного управления.

Пробный запуск

Смотрите инструкцию по монтажу наружного агрегата.

ПРИМЕЧАНИЕ При настройке по месту эксплуатации или во время пробного пуска без установленной декоративной панели не касайтесь дренажного насоса. Это может привести к поражению электрическим током.

В случае ошибки мигает индикатор работы на пульте ДУ. Просмотрите код ошибки на ЖК-дисплее и определите неисправность. См. руководство по монтажу, прилагаемое к наружному агрегату, или обратитесь к дилеру. См. [рисунок 24](#).


- 1 Слив воды с помощью дренажного насоса (встроенный) во время охлаждения помещения
- 2 Воздушная заслонка (в воздуховыпускном узле)
- 3 Выпуск воздуха
- 4 Пульт дистанционного управления
- 5 Воздухозаборная решетка
- 6 Воздушный фильтр (внутри воздухозаборной решетки)

Техническое обслуживание

ОСТОРОЖНО

- Техническое обслуживание кондиционера производится только квалифицированными специалистами сервисной службы.
- Перед тем, как открыть доступ к электрическим контактам, отсоедините линию.
- Перед чисткой кондиционера обеспечьте прекращение работы и отключение питания с помощью выключателя. В противном случае возможны поражение электрическим током или травма.
- Не мойте кондиционер водой. Это может привести к поражению электрическим током.
- Будьте осторожны с подмостками. При проведении высотных работ следует соблюдать осторожность.
- После длительной работы блока необходимо проверить его положение на крепежной раме, а также крепежные детали на предмет повреждения. При наличии повреждений блок может упасть и стать причиной травмы.
- Не прикасайтесь к ребрам теплообменника. Эти ребра имеют очень острые края, об которые легко порезаться.
- Перед очисткой теплообменника обязательно снимите блок управления, электродвигателя вентилятора, дренажный насос и поплавковый выключатель. Вода и моющие средства могут повредить изоляцию электрических деталей, что может стать причиной короткого замыкания или возгорания.

Чистка воздушных фильтров

Очищать воздушные фильтры необходимо тогда, когда на дисплее появится символ  "ПОРА ЧИСТИТЬ ФИЛЬТР".

Если кондиционер эксплуатируется в местах, где воздух сильно загрязнен, чистку фильтров необходимо производить чаще.

(Проводите плановую чистку фильтров раз в полгода.)

Если фильтр невозможно очистить от грязи, замените его. (Сменный фильтр поставляется по отдельному заказу.)


ПРИМЕЧАНИЕ Не промывайте воздушный фильтр водой, температура которой превышает 50°C. Это может привести к обесцвечиванию и/или деформации.

Не подвергайте блок воздействию открытого огня. Это может привести к ожогам.

При использовании декоративной панели

BYFQ60C см. рисунки, отмеченные символом **A**
BYFQ60B см. рисунки, отмеченные символом **B**

- 1 Откройте воздухозаборную решетку (См. [рисунок 20](#)) (действие 1 на иллюстрации).
Нажмите на оба рычага одновременно в направлении, указанном стрелкой на иллюстрации, и аккуратно опустите решетку. (Выполните идентичные действия для закрытия решетки.)
- 2 Извлеките воздушный фильтр (действия 2 и 4 на иллюстрации).
Потяните за крепления воздушного фильтра внизу слева и справа по направлению к себе и отсоедините фильтр.
- 3 Очистите воздушный фильтр. (См. [рисунок 25](#))
Сделать это можно с помощью пылесоса или обычной воды. Если фильтр сильно загрязнен, можно использовать мягкую щетку и нейтральное моющее средство.
- 4 Аккуратно стряхните воду с фильтра и дайте ему высохнуть в месте, защищенном от воздействия прямых солнечных лучей.
- 5 Установите воздушный фильтр на место (выполните показанные на иллюстрации действия со 2 по 4 в обратном порядке).
Зафиксируйте фильтр двумя руками на внутренней стороне воздухозаборной решетки.
Прижмите основание фильтра к основанию решетки защелками так, чтобы фильтр попал на свое место.
- 6 Закройте воздухозаборную решетку, выполнив в обратном порядке действия этапа 1.
- 7 После включения питания нажмите на кнопку СБРОСА ИНДИКАЦИИ ЗАГРЯЗНЕНИЯ ФИЛЬТРА.
Символ "ПОРА ЧИСТИТЬ ФИЛЬТР" исчезнет с дисплея.

ПРИМЕЧАНИЕ Снимать воздушный фильтр допускается только  для его чистки. Иначе можно повредить фильтр.

Чистка воздухозаборной решетки

(См. [рисунок 20](#))

- 1 Откройте воздухозаборную решетку (действие 1 на иллюстрации).
См. этап 1 в разделе "Чистка воздушных фильтров" на [странице 11](#).
- 2 Снимите воздухозаборную решетку
A: Откройте воздухозаборную решетку на 90 градусов. Решетка держится только на петлях.
Сожмите проволочные петли внутрь, как показано на рисунке [рисунок 23A](#).
B: Откройте воздухозаборную решетку на 45 градусов и поднимите ее, как показано на [рисунок 23B](#)
- 3 Снимите воздушный фильтр (действия 2 и 4 на иллюстрации).
См. этап 2 в "Чистка воздушных фильтров" на [странице 11](#).
- 4 Чистка воздухозаборной решетки.
Вымойте решетку мягкой щеткой и нейтральным моющим средством или водой, затем тщательно просушите. См. [рисунок 26](#).

ПРИМЕЧАНИЕ При очень сильном загрязнении воспользуйтесь обычным чистящим средством, оставив в нем решетку на 10 мин. Затем промойте ее водой.


Не промывайте воздухозаборную решетку водой, температура которой превышает 50°C. Это может привести к обесцвечиванию и/или деформации.

- 5 Установите воздушный фильтр на место (выполните показанные на иллюстрации действия со 2 по 4 в обратном порядке).

- 6 Установите воздухозаборную решетку на место, выполнив в обратном порядке действия этапа 2 (выполните в обратном порядке действия 5 и 6 на иллюстрации).
- 7 Закройте воздухозаборную решетку, выполнив в обратном порядке действия этапа 1.

Чистка воздуховыпускного отверстия и наружных панелей

- Чистку следует производить с помощью мягкой ткани.
- Для удаления трудновыводимых пятен используйте воду или нейтральное моющее средство.

ПРИМЕЧАНИЕ  Не применяйте для чистки бензин, керосин, растворители, абразивные материалы и инсектициды. Это может вызвать обесцвечивание или деформацию корпуса кондиционера.

Не допускайте попадания влаги на корпус внутреннего блока. Это может привести к поражению электротоком или возгоранию.

При промывке створки водой не скребите створку слишком сильно. Это может вызвать отслоение поверхностного уплотнения.

Для очистки воздушного фильтра и внешних панелей кондиционера не используйте воздух и воду теплее 50°C.

Требования к утилизации отходов

Демонтаж агрегата, удаление холодильного агента, масла и других частей должны проводиться в соответствии с местным и общегосударственным законодательством.

Электрическая схема

Внутренний агрегат

A1P	Печатная плата
C105	Конденсатор (M1F)
F1U	Предохранитель (Т, 3,15 А, 250 В)
HAP	Проблесковая лампа (индикатор диагностики – зеленый)
M1F	Электродвигатель вентилятора
M1P	Двигатель дренажного насоса
M1S~M4S	Двигатель качающейся заслонки
R1T	Термистор (воздух)
R2T, R3T	Термистор (катушка)
S1L	Поплавковое реле уровня
V1R	Диодный мост
X1M	Клеммная колодка
X2M	Клеммная колодка
Y1E	Электронный терморегулирующий клапан
Z1F	Фильтр подавления шумов
Z1C	Ферритовый сердечник
Z2C	Ферритовый сердечник
Z3C	Ферритовый сердечник
PS	Переключение питания

Беспроводной пульт ДУ (приемник/дисплей)

A2P	Печатная плата
A3P	Печатная плата
BS1	Нажимная кнопка на печатной плате
H1P	Контрольная лампа (включение, красная)
H2P	Контрольная лампа (таймер, зеленая)
H3P	Контрольная лампа (загрязнение фильтра, зеленая)
H4P	Контрольная лампа (размораживание, оранжевая)
SS1	Селекторный выключатель (главный/доп.)
SS2	Селекторный выключатель (задание адреса беспроводного пульта ДУ)

Комплект датчиков

A4P	Печатная плата
A5P	Печатная плата

Проводной пульт ДУ

R4T	Термистор (воздух)
-----	-------	--------------------


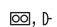

Разъем для дополнительных деталей

X24A	Разъем (проводка пульта ДУ)
X33A	Разъем (адаптер проводки)
X35A	Разъем (питание адаптера)
X81A	Разъем (набор датчиков)

Разъем для дополнительных деталей

F2U	Предохранитель
Q1DI	Детектор утечки на землю

Примечания

1  : Клеммная колодка  : Разъем  : Электропроводка

2 При использовании центрального пульта ДУ подсоедините его в соответствии с инструкциями в прилагаемом руководстве по монтажу.

3 X2A, X8A, X24A, X33A, X35A, X36A и X38A подсоединяются при использовании дополнительных принадлежностей. При использовании самоочищающейся декоративной панели см. электрическую схему самоочищающейся декоративной панели.

4 В случае переключения основного и вспомогательного пульта ДУ см. руководство по установке, поставляемое с пультом ДУ.

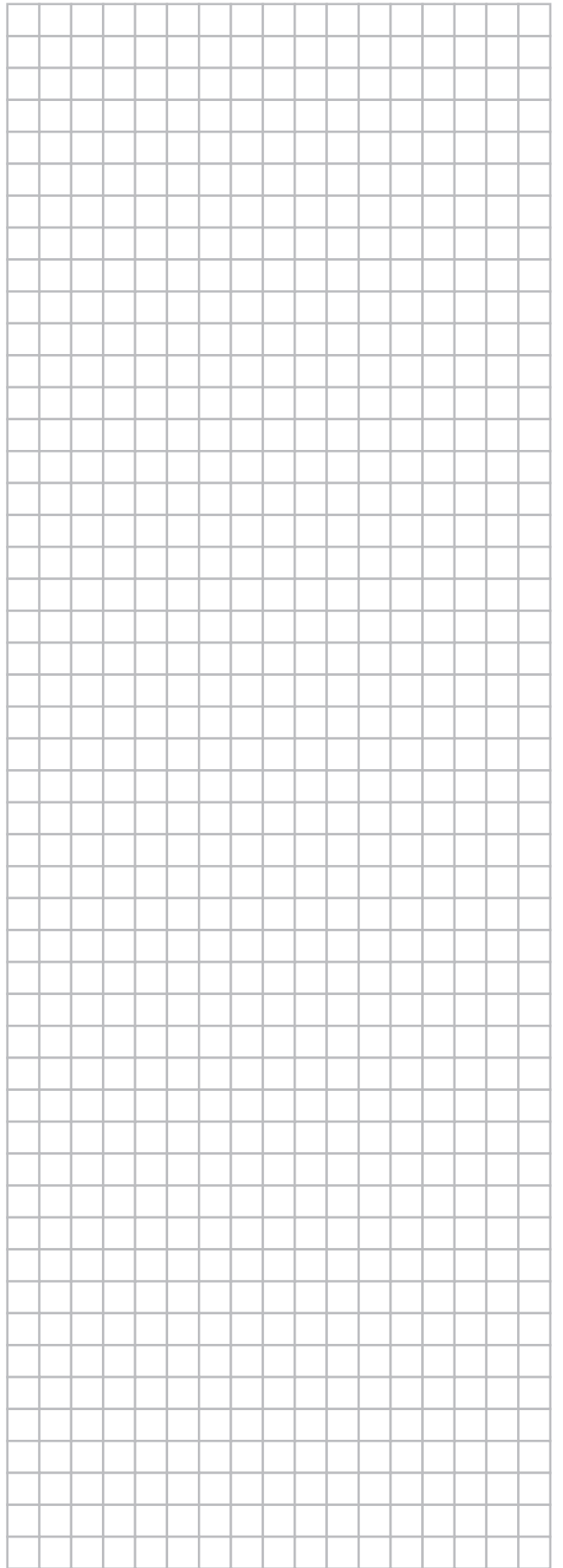
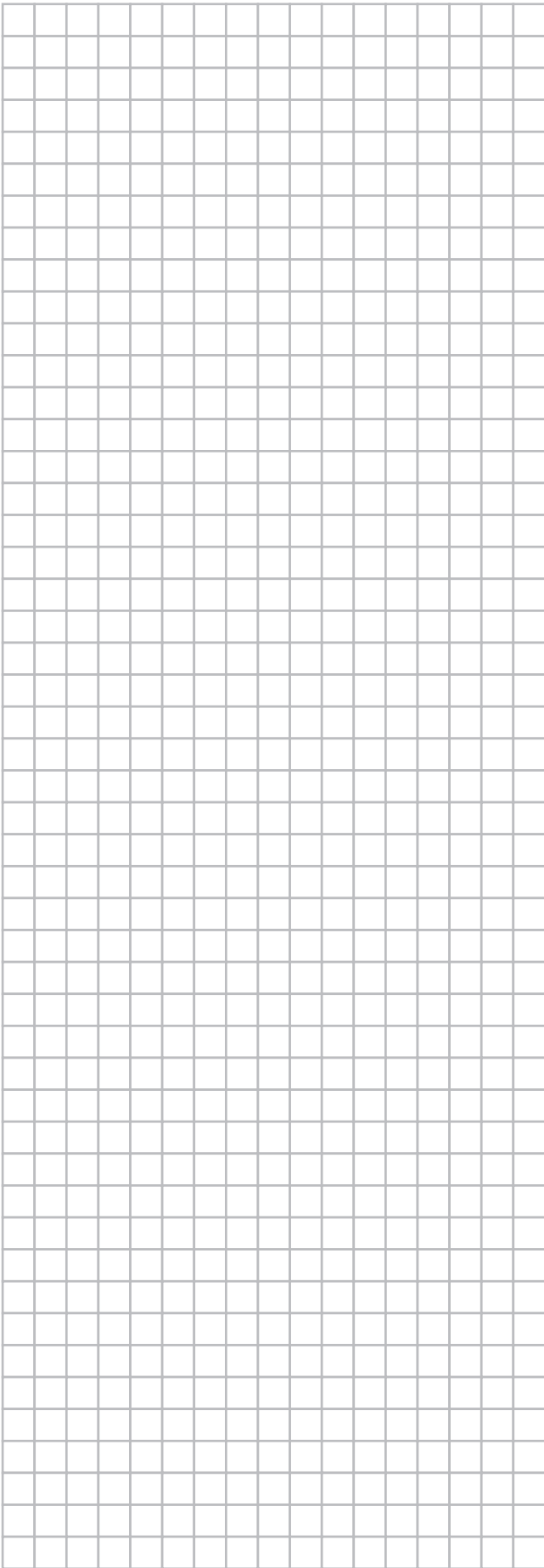
5 Цветовая маркировка

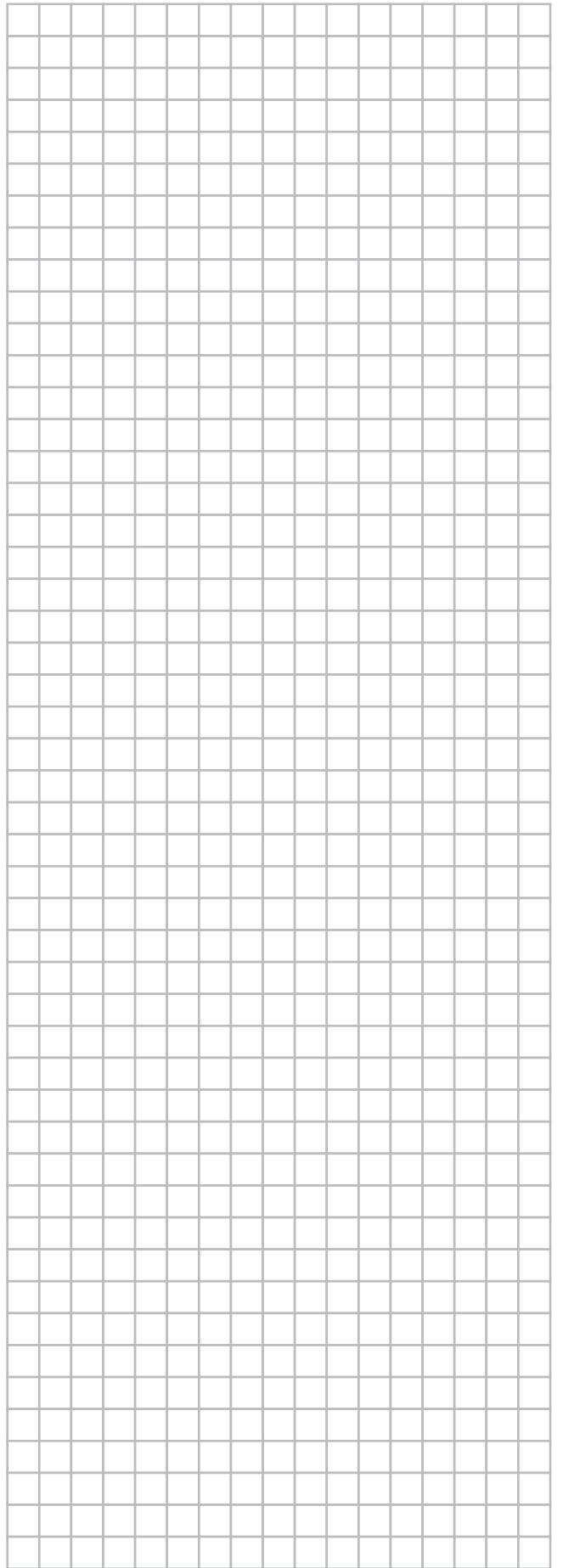
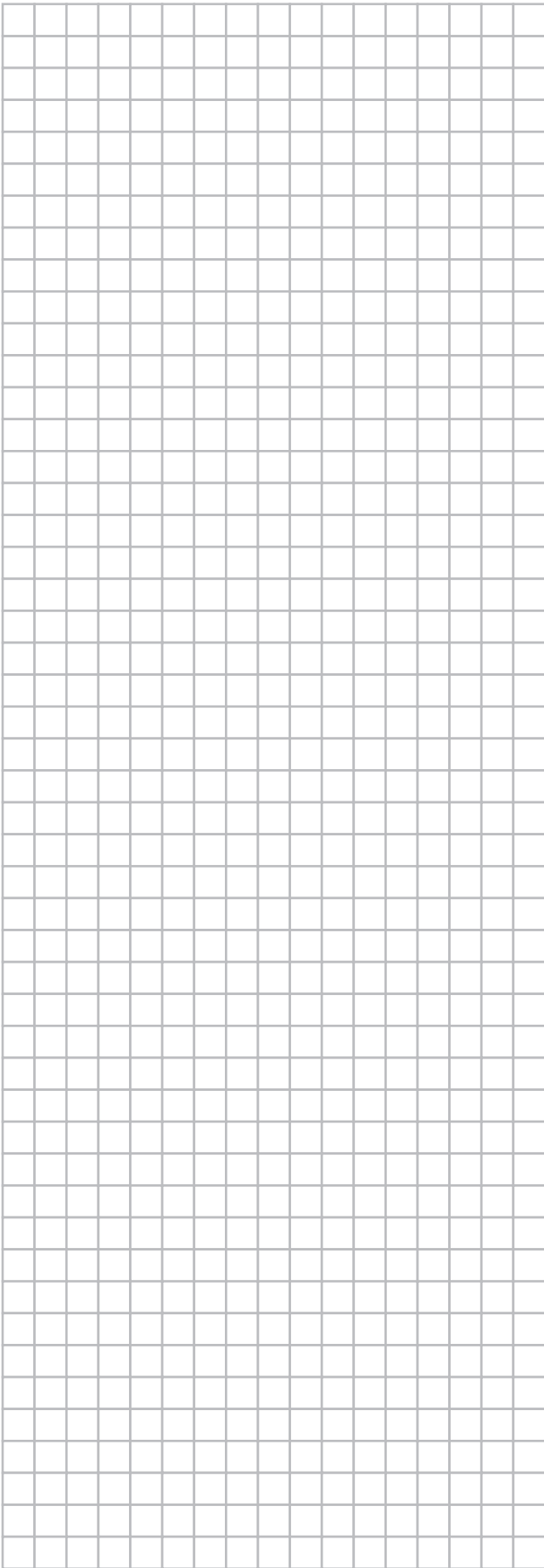
BLK	: Черный	BLU	: Синий	ORG	: Оранжевый	YLW	: Желтый
PNK	: Розовый	RED	: Красный	WHT	: Белый	GRN	: Зеленый
BRN	: Коричневый	GRY	: Серый				

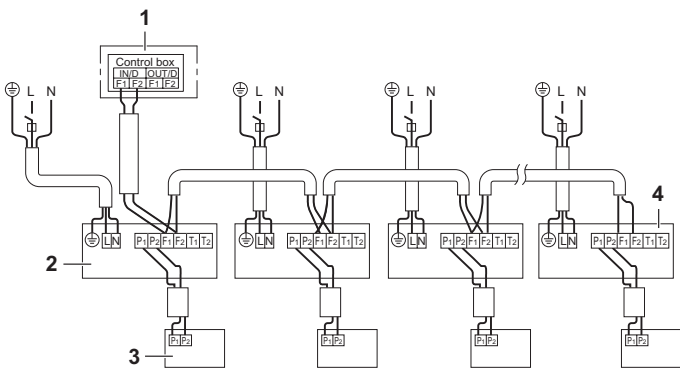
6 Применимо только в случае защищенных труб. При отсутствии защиты используйте H07RN-F.

7 При подсоединении проводов снаружи с помощью пульта ДУ можно выбрать работу в режиме ПРИНУДИТЕЛЬНОЕ ВЫКЛЮЧЕНИЕ или УПРАВЛЕНИЕ ВКЛЮЧЕНИЕМ И ВЫКЛЮЧЕНИЕМ. Дополнительные сведения см. в руководстве по монтажу.

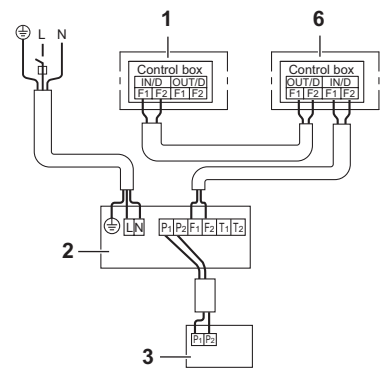
Control box	: Распределительная коробка
Receiver/display unit	: Блок приемника/дисплея
Central remote controller	: Центральный пульт дистанционного управления
Wired remote controller	: Проводной пульт ДУ
Input from outside	: Вход снаружи
Sensor kit	: Комплект датчиков
Optional accessory	: Дополнительные принадлежности
Indoor unit	: Внутренний агрегат



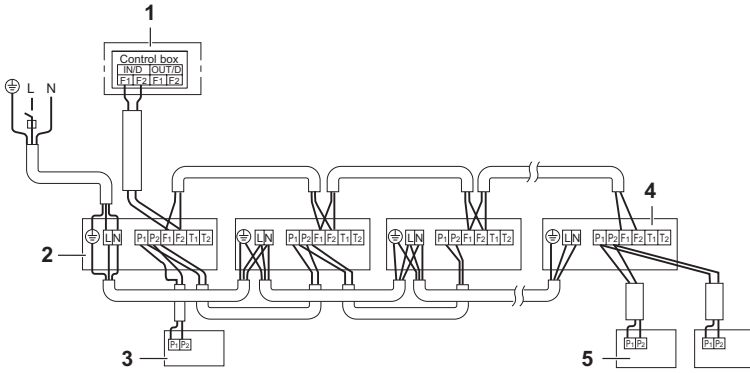




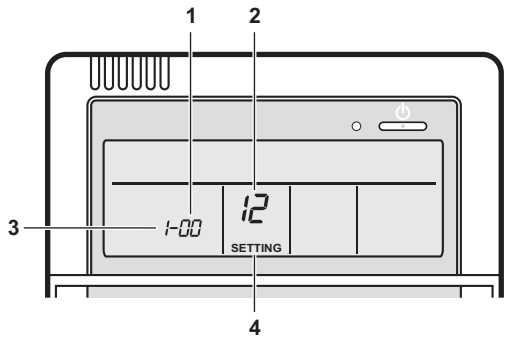
12



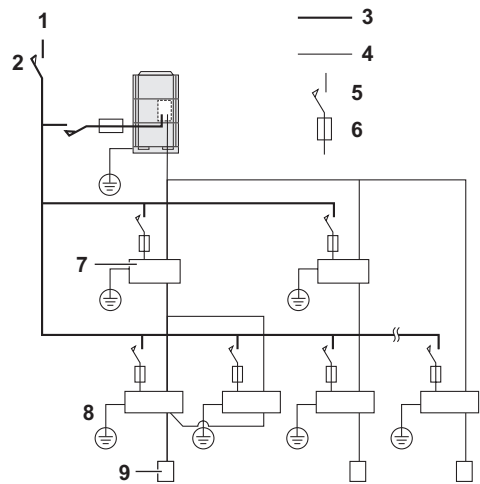
14



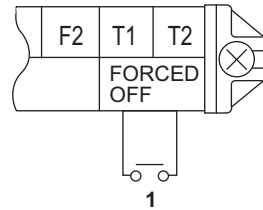
13



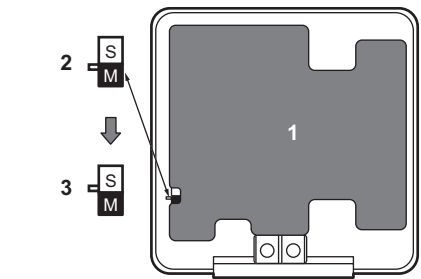
15



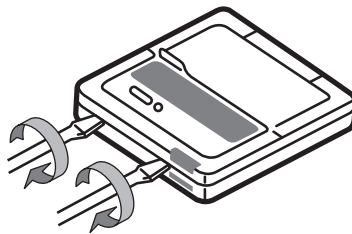
16



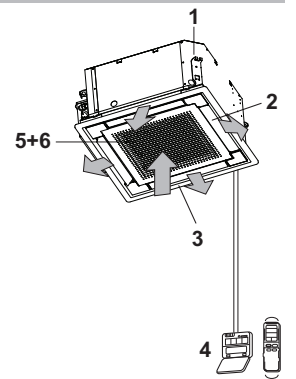
17



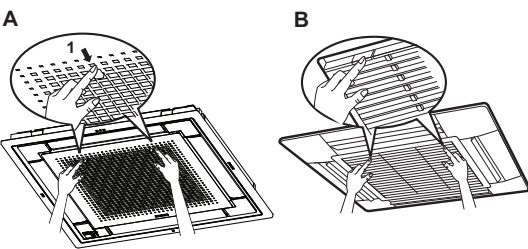
19



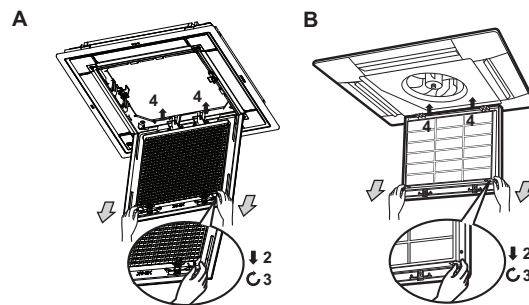
18



24



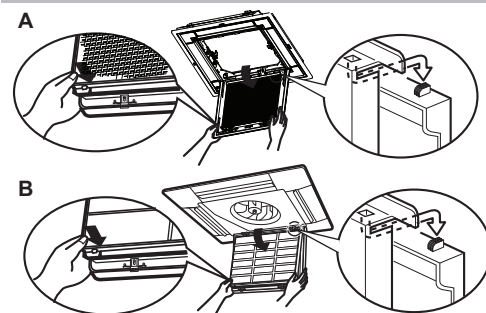
20



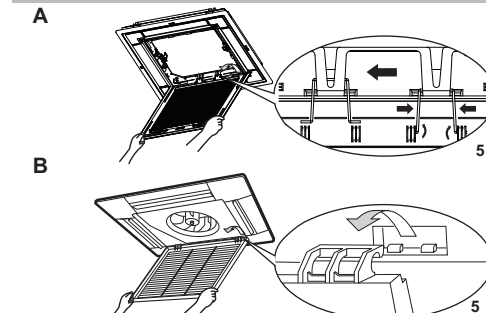
21



25



22



23



26

DAIKIN INDUSTRIES CZECH REPUBLIC s.r.o.

U Nové Hospody 1/1155, 301 00 Plzeň Skvrňany, Czech Republic

DAIKIN EUROPE N.V.

Zandvoordestraat 300, B-8400 Oostende, Belgium

Copyright 2013 Daikin

